

## Säädettävät matalat kiinnitysvivut • Ruostumaton teräs

24441.0260



### Tuotekuvaus

Säädettävää matalaa kiinnitysvipua käytetään kun kääntöalue on rajoitettu tai vivun halutaan olevan tietyssä asennossa.

Säädettävälle matala kirstysvivulle on ominaista pieni rakennekorkeus. Se sopii erityisesti ahtaisiin tiloihin ja kun mitään ulkonemaa ei saa olla.

### Materiaali

#### Vipu

- Sinkkivalu, muovipinnoite, musta RAL 9005, matta

#### Sisäosat

- Ruostumaton teräs 1.4305

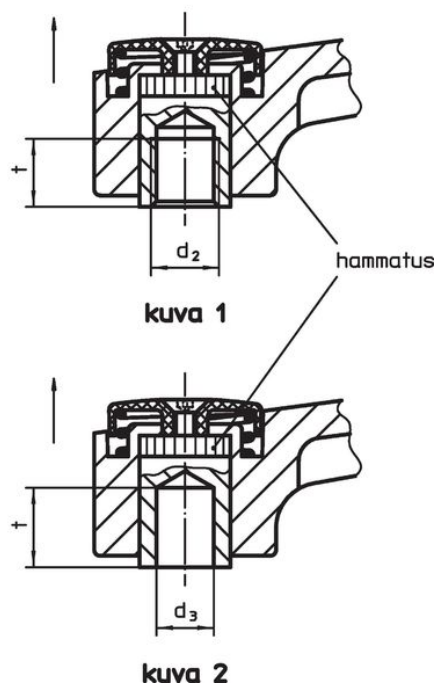
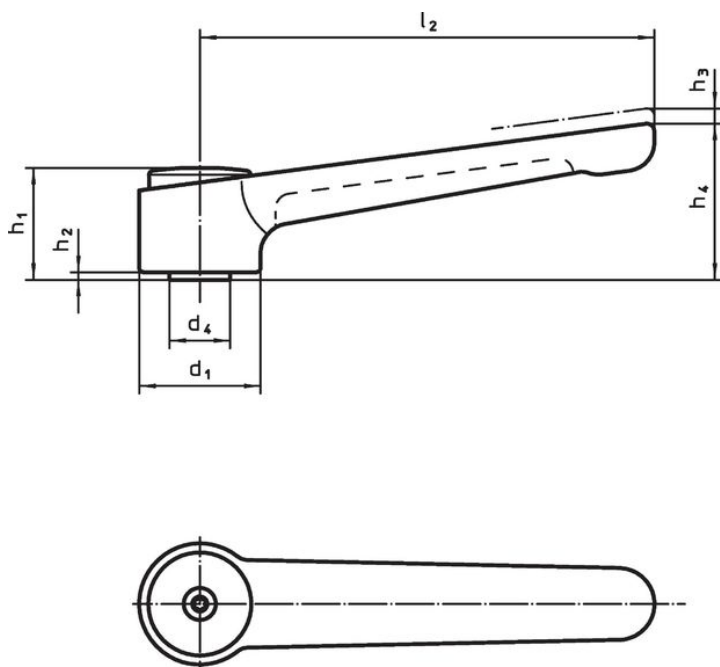
#### Peitesuojus

- Muovi, musta

### Toiminto

Vipua kohottamalla se vapautuu hammastuksesta, jolloin vipua voidaan asemoida hammastuksen yläpuolella. Kun vipu vapautetaan, asettuu hammastus uudelleen kohdalleen.

### Piirustus



### Tilaustiedot

Ulkomitat										min.   max.		Til.nro
d <sub>1</sub>	d <sub>3</sub> H7	d <sub>4</sub>	h <sub>1</sub>	h <sub>2</sub>	h <sub>3</sub>	h <sub>4</sub>	l <sub>2</sub>	t min.	min.	max.	[g]	
[mm]										[°C]		
sileällä porauksella – Kuva 2, Musta												
40	12	23	42	4	4	56	145	22	-30	80	395	24441.0260

## Vaatimuksenmukaisuus

### RoHS-yhteensopiva

Täyttävät direktiivin 2011/65/EU ja direktiivin 2015/863 vaatimukset

### Ei sisällä SVHC-aineita

Ei sisällä yli 0,1 % w/w SVHC-aineita - SVHC-luettelo 23.01.2024.

### Ei sisällä Prop 65 aineita

Ei sisällä Prop 65 -aineita  
<https://www.P65Warnings.ca.gov/>

### Ei sisällä konfliktimineraaleja

Tämä tuote ei sisällä "konfliktimineraaleiksi" luokiteltuja aineita, kuten tantaalia, tinaa, kultaa tai volframia Kongon demokraattisesta tasavallasta tai sen naapurimaista."