

Säädettävät matalat kiinnitysvivut

24441.0010



Tuotekuvaus

Säädettävää matalaa kiinnitysvivua käytetään kun kääntöalue on rajoitettu tai vivun halutaan olevan tietyssä asennossa.

Säädettävälle matala kiristysvivulle on ominaista pieni rakennekorkeus. Se sopii erityisesti ahtaisiin tiloihin ja kun mitään ulkonemaa ei saa olla.

Materiaali

Vipu

- Sinkkivalu, muovipinnoite, musta RAL 9005, matta

Sisäosat

- Teräs, mustattu

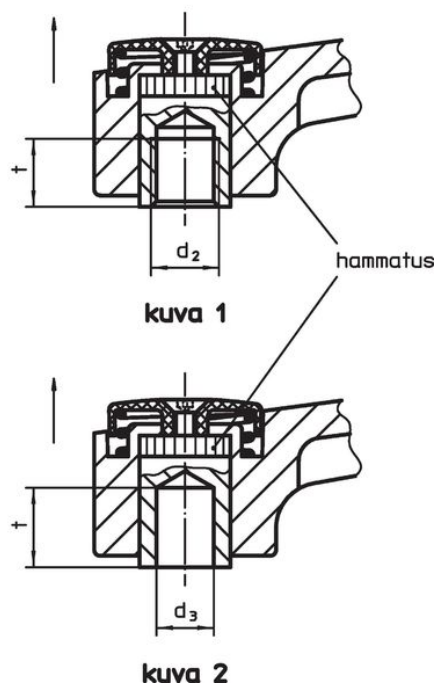
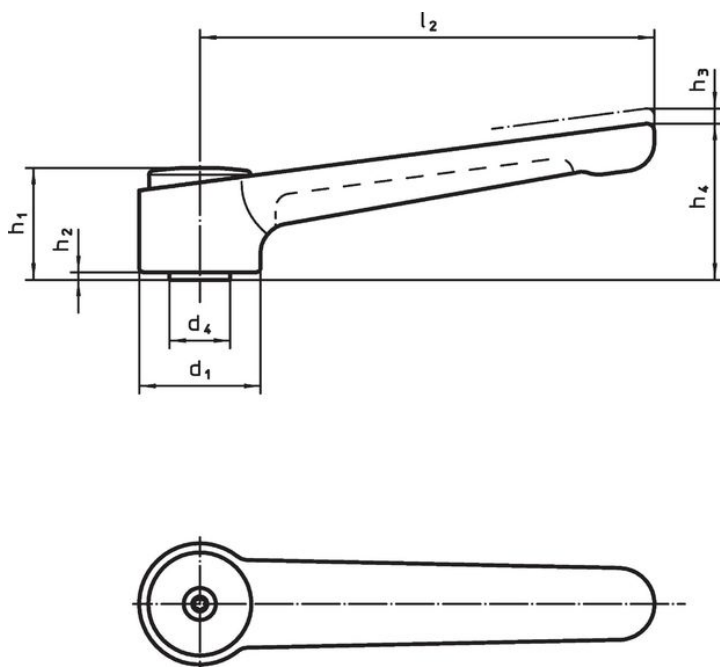
Peitesuojus

- Muovi, musta

Toiminto

Vivua kohottamalla se vapautuu hammastuksesta, jolloin vipua voidaan asemoida hammastuksen yläpuolella. Kun vipu vapautetaan, asettuu hammastus uudestaan kohdalleen.

Piirustus



Tilaustiedot

Ulkomitat										Temperatuurialue		Til.nro
d ₁	d ₂	d ₄	h ₁	h ₂	h ₃	h ₄	l ₂	t	min.	max.	[g]	
[mm]										[°C]		
Sisäkierteellä – Kuva 1, Musta												
32	M10	16	29,5	2	2,5	41,5	120	14	-30	80	183	24441.0010

Sovellusesimerkki



Vaatimuksenmukaisuus

RoHS-yhteensopiva

Sisältää lyijyä - yhteensopiva poikkeusten 6a / 6b / 6c mukaisesti

Sisältää SVHC-aineita > 0,1 % w/w

Sisältää lyijyä - SVHC-luettelo 23.01.2024

Sisältää Prop 65 aineita



Altistuminen lyijylle voi aiheuttaa syöpää ja hedelmättömyyttä
<https://www.P65Warnings.ca.gov/>

Ei sisällä konfliktimineraaleja

Tämä tuote ei sisällä "konfliktimineraaleiksi" luokiteltuja aineita, kuten tantaalia, tinaa, kulta tai volframia Kongon demokraattisesta tasavallasta tai sen naapurimaista."