

Säädettävät kiristysvivut

24440.0746



Tuotekuvaus

Materiaali

Vipu

- Ruostumaton teräs 1.4305, himmeäksi puhallettu

Ruuvi

- Ruostumaton teräs 1.4305

Pallonuppi

- Bakeliitti PF 31 DIN 319, musta

Toiminto

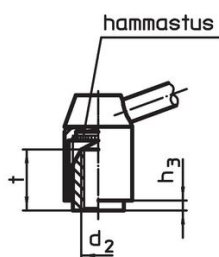
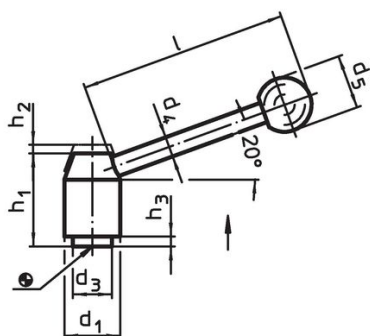
Vipua kohottamalla se vapautuu hammastuksesta, jolloin vipua voidaan asemoida hammastuksen yläpuolella. Kun vipu vapautetaan, asettuu hammastus uudestaan kohdalleen.

Lisätietoja

Huomioi

Kierreosa on vaihdettavissa.

Piirustus



kuva 1



kuva 2

Tilaustiedot

d ₁	d ₂	l ₁	d ₃	d ₄	Ulkomitat					[g]	Til.nro	
					d ₅	h ₁	h ₂	h ₃	l			
[mm]												
Ruvilla – Kuva 2, Ruostumaton teräs												
28	M12	40	19	12	30	48,5	4,5	4,5	110	298	24440.0746	

Vaatimuksenmukaisuus

RoHS-yhteensopiva

Täyttävät direktiivin 2011/65/EU ja direktiivin 2015/863 vaatimukset.

Ei sisällä SVHC-aineita

Ei sisällä yli 0,1 % w/w SVHC-aineita - SVHC-luettelo 27.06.2024.

Ei sisällä Prop 65 aineita

Ei sisällä Proposition 65 -aineita.

<https://www.P65Warnings.ca.gov/>

Ei sisällä konfliktimineraaleja

Tämä tuote ei sisällä "konfliktimineraaleiksi" luokiteltuja aineita, kuten tantaalia, tinaa, kultaa tai volframia Kongon demokraattisesta tasavallasta tai sen naapurimaista."