

## Säädettävät kiristysvivut

24440.0744



### Tuotekuvaus

#### Materiaali

##### Vipu

- Ruostumaton teräs 1.4305, himmeäksi puhallettu

##### Ruuvi

- Ruostumaton teräs 1.4305

##### Pallonuppi

- Bakeliitti PF 31 DIN 319, musta

#### Toiminto

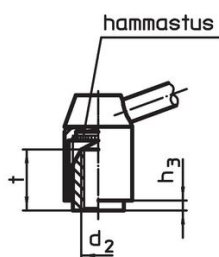
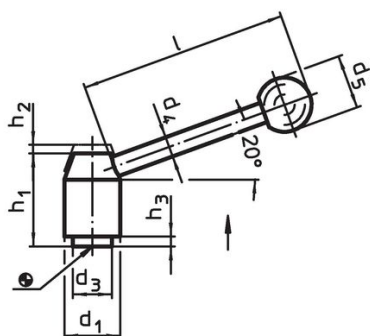
**Vipua kohottamalla** se vapautuu hammastuksesta, jolloin vipua voidaan asemoida hammastuksen yläpuolella. Kun vipu vapautetaan, asettuu hammastus uudestaan kohdalleen.

#### Lisätietoja

#### Huomioi

Kierreosa on vaihdettavissa.

### Piirustus



kuva 1



kuva 2

### Tilaustiedot

d <sub>1</sub>	d <sub>2</sub>	l <sub>1</sub>	d <sub>3</sub>	d <sub>4</sub>	Ulkomitat					[g]	Til.nro	
					d <sub>5</sub>	h <sub>1</sub>	h <sub>2</sub>	h <sub>3</sub>	l			
[mm]												
Ruvilla – Kuva 2, Ruostumaton teräs												
28	M12	32	19	12	30	48,5	4,5	4,5	110	287	24440.0744	

### Vaatimuksenmukaisuus

#### RoHS-yhteensopiva

Täyttävät direktiivin 2011/65/EU ja direktiivin 2015/863 vaatimukset.

#### Ei sisällä SVHC-aineita

Ei sisällä yli 0,1 % w/w SVHC-aineita - SVHC-luettelo 27.06.2024.

#### Ei sisällä Prop 65 aineita

Ei sisällä Proposition 65 -aineita.

<https://www.P65Warnings.ca.gov/>

#### Ei sisällä konfliktimineraaleja

Tämä tuote ei sisällä "konfliktimineraaleiksi" luokiteltuja aineita, kuten tantaalia, tinaa, kultaa tai volframia Kongon demokraattisesta tasavallasta tai sen naapurimaista."