

## Säädettävät kiristysvivut

24440.0611



### Tuotekuvaus

#### Materiaali

##### Vipu

- Ruostumaton teräs 1.4305, himmeäksi puhallettu

##### Sisäosat

- Ruostumaton teräs 1.4305, himmeäksi puhallettu

##### Pallonuppi

- Bakeliitti PF 31 DIN 319, musta

#### Toiminto

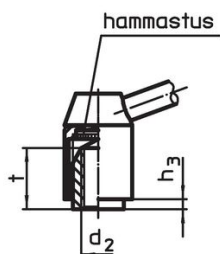
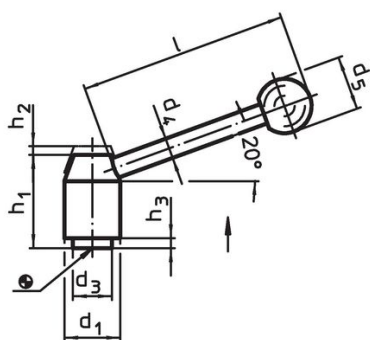
Vipua kohottamalla se vapautuu hammastuksesta, jolloin vipua voidaan asemoida hammastuksen yläpuolella. Kun vipu vapautetaan, asettuu hammastus uudestaan kohdalleen.

#### Lisätietoja

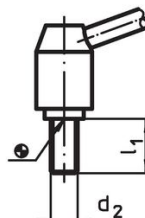
#### Huomioi

Kierreosa on vaihdettavissa.

### Piirustus



kuva 1



kuva 2

### Tilaustiedot

d <sub>1</sub>	d <sub>2</sub>	d <sub>3</sub>	d <sub>4</sub>	d <sub>5</sub>	Ulkomitat						Til.nro
					h <sub>1</sub>	h <sub>2</sub>	h <sub>3</sub>	l	t		
					[mm]						
Sisäkierteellä – Kuva 1, Ruostumaton teräs											
24	M8	16	10	25	40	4,5	2,5	96	14	159	24440.0611

### Vaatimuksenmukaisuus

#### RoHS-yhteensopiva

Täyttävät direktiivin 2011/65/EU ja direktiivin 2015/863 vaatimukset.

#### Ei sisällä SVHC-aineita

Ei sisällä yli 0,1 % w/w SVHC-aineita - SVHC-luettelo 27.06.2024.

#### Ei sisällä Prop 65 aineita

Ei sisällä Proposition 65 -aineita.  
<https://www.P65Warnings.ca.gov/>

#### Ei sisällä konfliktimineraaleja

Tämä tuote ei sisällä "konfliktimineraaleiksi" luokiteltuja aineita, kuten tantaalia, tinaa, kultaa tai volframia Kongon demokraattisesta tasavallasta tai sen naapurimaista."