

## Säädettävät kiristysvivut

24440.0330



### Tuotekuvaus

#### Materiaali

##### Vipu

- Teräs, mustattu

##### Sisäosat

- Teräs, mustattu, lujuus 5.8

##### Ruuvi

- Teräs, mustattu, lujuus 5.8

##### Pallonuppi

- Bakeliitti PF 31 DIN 319, musta

#### Toiminto

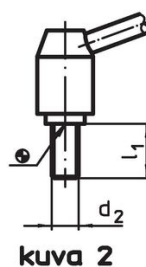
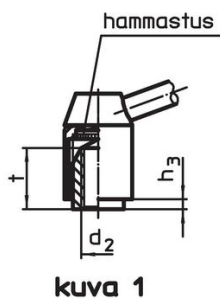
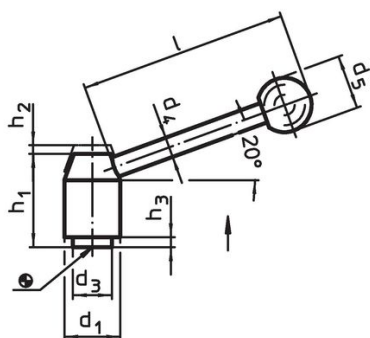
Vipua kohottamalla se vapautuu hammastuksesta, jolloin vipua voidaan asemoida hammastuksen yläpuolella. Kun vipu vapautetaan, asettuu hammastus uudelleen kohdalleen.

#### Lisätietoja

#### Huomioi

Kierreosa on vaihdettavissa.

### Piirustus



### Tilaustiedot

d <sub>1</sub>	d <sub>2</sub>	l <sub>1</sub>	d <sub>3</sub>	d <sub>4</sub>	Ulkomitat					[g]	Til.nro	
					d <sub>5</sub>	h <sub>1</sub>	h <sub>2</sub>	h <sub>3</sub>	l			
Ruuvilla – Kuva 2, Sintrattu teräs												
28	M12	63	19	12	30	48,5	4,5	4,5	110	312	24440.0330	

### Vaatimuksenmukaisuus

#### RoHS-yhteensopiva

Sisältää lyijyä - yhteensopiva poikkeusten 6a / 6b / 6c mukaisesti

#### Sisältää SVHC-aineita > 0,1 % w/w

Sisältää lyijyä - SVHC-luettelo 27.06.2024.

#### Sisältää Prop 65 aineita



Lyijylle altistuminen voi aiheuttaa syöpää ja lisääntymiselle haitallisia vaikutuksia.  
<https://www.P65Warnings.ca.gov/>

#### Ei sisällä konfliktimineraaleja

Tämä tuote ei sisällä "konfliktimineraaleiksi" luokiteltuja aineita, kuten tantaalia, tinaa, kultaa tai volframia Kongon demokraattisesta tasavallasta tai sen naapurimaista."