

Säädettävät kiristysvivut

24440.0202



Tuotekuvaus

Materiaali

Vipu

- Teräs, mustattu

Sisäosat

- Teräs, mustattu, lujuus 5.8

Pallonuppi

- Bakeliitti PF 31 DIN 319, musta

Toiminto

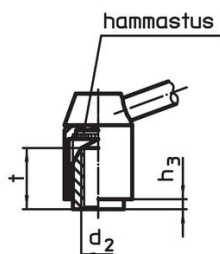
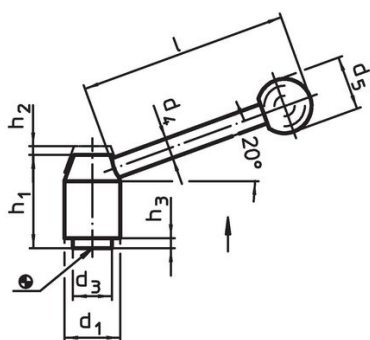
Vipua kohottamalla se vapautuu hammastuksesta, jolloin vipua voidaan asemoida hammastuksen yläpuolella. Kun vipu vapautetaan, asettuu hammastus uudestaan kohdalleen.

Lisätietoja

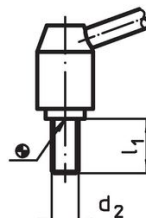
Huomioi

Kierreosa on vaihdettavissa.

Piirustus



kuva 1



kuva 2

Tilaustiedot

d ₁	d ₂	d ₃	d ₄	Ulkomitat		h ₂	h ₃	l	t	[g]	Til.nro
[mm]											
Sisäkierteellä – Kuva 1, Sintrattu teräs											
24	M10	16	10	25	40	4,5	2,5	96	14	153	24440.0202

Vaatimuksenmukaisuus

RoHS-yhteensopiva

Sisältää lyijyä - yhteensopiva poikkeusten 6a / 6b / 6c mukaisesti

Sisältää SVHC-aineita > 0,1 % w/w

Sisältää lyijyä - SVHC-luettelo 27.06.2024.

Sisältää Prop 65 aineita



Lyijylle altistuminen voi aiheuttaa syöpää ja lisääntymiselle haitallisia vaikutuksia.
<https://www.P65Warnings.ca.gov/>

Ei sisällä konfliktimineraaleja

Tämä tuote ei sisällä "konfliktimineraaleiksi" luokiteltuja aineita, kuten tantaalia, tinaa, kultaa tai volframia Kongon demokraattisesta tasavallasta tai sen naapurimaista."