

Säädettävät kiristysvivut

24440.0201



Tuotekuvaus

Materiaali

Vipu

- Teräs, mustattu

Sisäosat

- Teräs, mustattu, lujuus 5.8

Pallonuppi

- Bakeliitti PF 31 DIN 319, musta

Toiminto

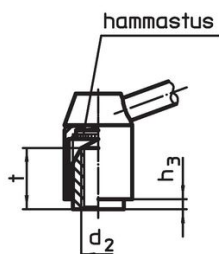
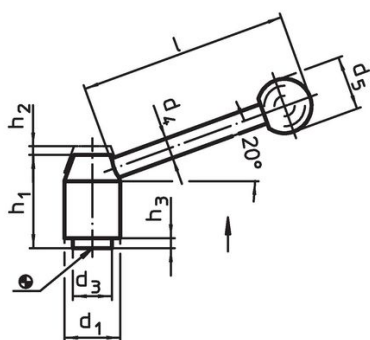
Vipua kohottamalla se vapautuu hammastuksesta, jolloin vipua voidaan asemoida hammastuksen yläpuolella. Kun vipu vapautetaan, asettuu hammastus uudestaan kohdalleen.

Lisätietoja

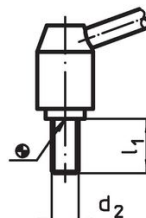
Huomioi

Kierreosa on vaihdettavissa.

Piirustus



kuva 1



kuva 2

Tilastiedot

d ₁	d ₂	d ₃	d ₄	d ₅	Ulkomitat		h ₂	h ₃	l	t	[g]	Til.nro	
					h ₁			~	min.				
[mm]													
Sisäkierteellä – Kuva 1, Sintrattu teräs													
24	M8	16	10	25	40		4,5	2,5	96	14	159	24440.0201	

Vaatimuksenmukaisuus

RoHS-yhteensopiva

Sisältää lyijyä - yhteensopiva poikkeusten 6a / 6b / 6c mukaisesti

Sisältää SVHC-aineita > 0,1 % w/w

Sisältää lyijyä - SVHC-luettelo 23.01.2024

Sisältää Prop 65 aineita



Altistuminen lyijylle voi aiheuttaa syöpää ja heldelmättömyyttä
<https://www.P65Warnings.ca.gov/>

Ei sisällä konfliktimineraaleja

Tämä tuote ei sisällä "konfliktimineraaleiksi" luokiteltuja aineita, kuten tantaalia, tinaa, kulta tai volframia Kongon demokraattisesta tasavallasta tai sen naapurimaista."