

Kiristysvivut

24430.0248



Tuotekuvaus

Materiaali

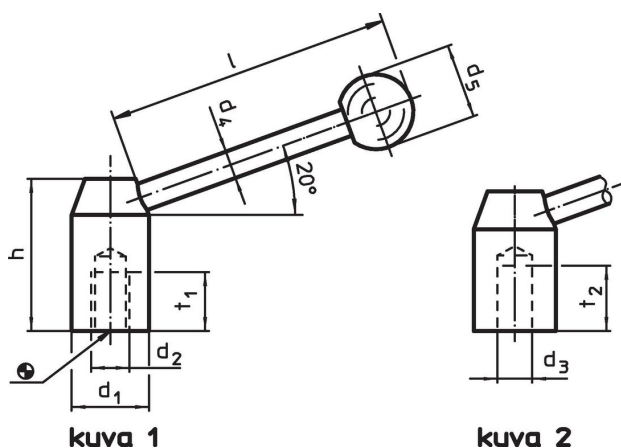
Vipu

- Ruostumaton teräs 1.4305, himmeäksi puhallettu


Pallonoppi

- Bakeliitti PF 31 DIN 319, musta

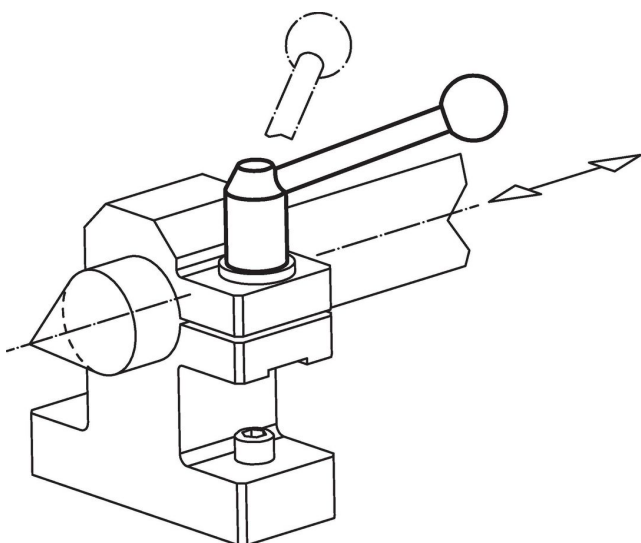
Piirustus



Tilaustiedot

d ₁	d ₂	d ₄	Ulkomitat			t ₁		Til.nro
			d ₅	h	l		[g]	
			[mm]		~			
Sisäkierteellä – Kuva 1, Ruostumaton teräs								
32	M16	12	32	52	126	23	354	24430.0248

Sovellusesimerkki



Vaatimuksenmukaisuus

RoHS-yhteensopiva

Täyttävät direktiivin 2011/65/EU ja direktiivin 2015/863 vaatimukset.

Ei sisällä SVHC-aineita

Ei sisällä yli 0,1 % w/w SVHC-aineita - SVHC-luettelo 27.06.2024.

Ei sisällä Prop 65 aineita

Ei sisällä Proposition 65 -aineita.

<https://www.P65Warnings.ca.gov/>

Ei sisällä konfliktimineraaleja

Tämä tuote ei sisällä "konfliktimineraaleiksi" luokiteltuja aineita, kuten tantaalia, tinaa, kultaa tai volframia Kongon demokraattisesta tasavallasta tai sen naapurimaista."