

## Kiristysvivut

24430.0242



### Tuotekuvaus

#### Materiaali

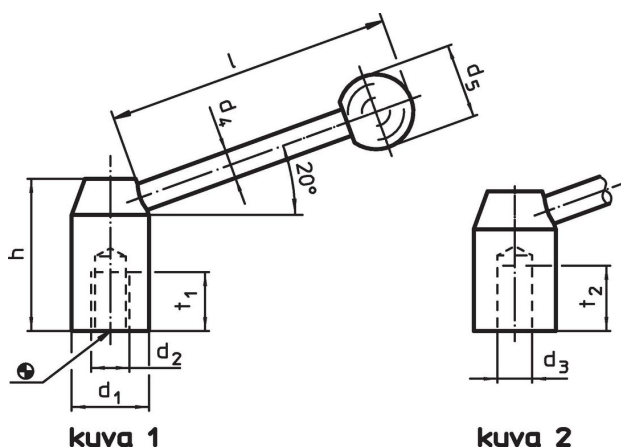
##### Vipu

- Ruostumaton teräs 1.4305, himmeäksi puhallettu

##### Pallonoppi

- Bakeliitti PF 31 DIN 319, musta

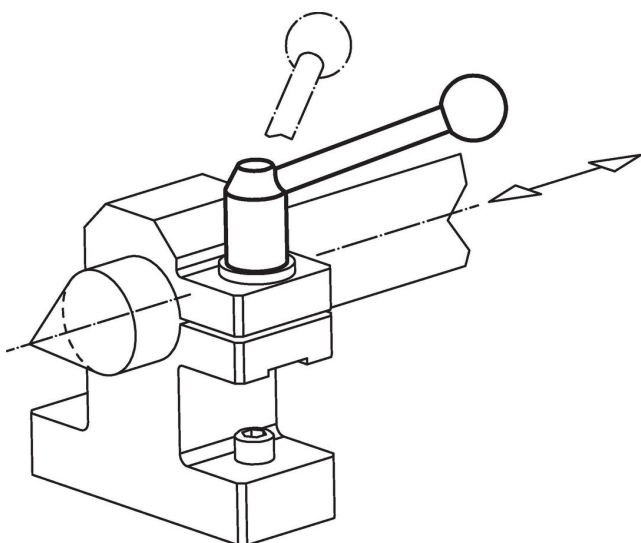
### Piirustus



### Tilaustiedot

d <sub>1</sub>	d <sub>2</sub>	d <sub>4</sub>	Ulkomitat				t <sub>1</sub>	[g]	Til.nro
			d <sub>5</sub>	h	l	[mm]			
Sisäkierteellä – Kuva 1, Ruostumaton teräs									
28	M12	12	30	47	108	18	262	24430.0242	

### Sovellusesimerkki



## Vaatimuksenmukaisuus

### RoHS-yhteensopiva

Täyttävät direktiivin 2011/65/EU ja direktiivin 2015/863 vaatimukset.

### Ei sisällä SVHC-aineita

Ei sisällä yli 0,1 % w/w SVHC-aineita - SVHC-luettelo 27.06.2024.

### Ei sisällä Prop 65 aineita

Ei sisällä Proposition 65 -aineita.  
<https://www.P65Warnings.ca.gov/>

### Ei sisällä konfliktimineraaleja

Tämä tuote ei sisällä "konfliktimineraaleiksi" luokiteltuja aineita, kuten tantaalia, tinaa, kultaa tai volframia Kongon demokraattisesta tasavallasta tai sen naapurimaista."