

## Kiristysvivut

24430.0040



### Tuotekuvaus

#### Materiaali

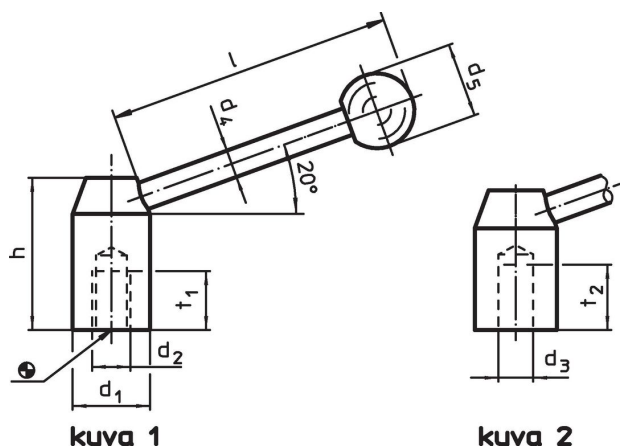
#### Vipu

- Teräs, mustattu


#### Pallonuppi

- Bakeliitti PF 31 DIN 319, musta

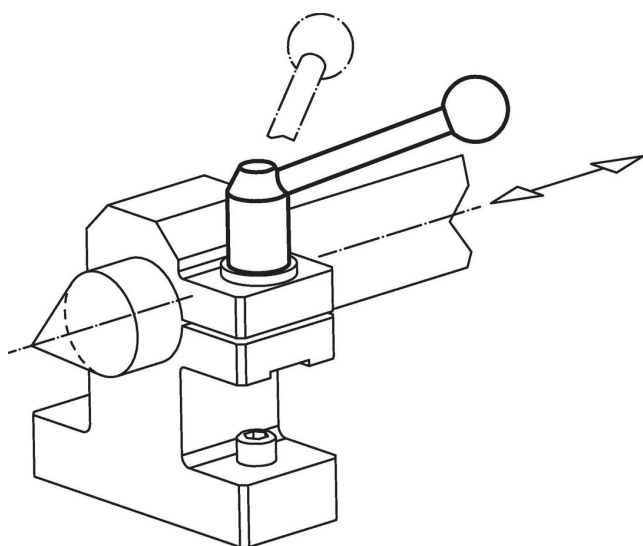
### Piirustus



### Tilaustiedot

d <sub>1</sub>	d <sub>3</sub> H7	d <sub>4</sub>	Ulkomitat d <sub>5</sub> [mm]	h	l ~	t <sub>2</sub>	 [g]	Til.nro
28	12	12	30	47	108	23	268	24430.0040

### Sovellusesimerkki



## Vaatimuksenmukaisuus

### RoHS-yhteensopiva

Sisältää lyijyä - yhteensopiva poikkeusten 6a / 6b / 6c mukaisesti

### Sisältää SVHC-aineita > 0,1 % w/w

Sisältää lyijyä - SVHC-luettelo 27.06.2024.

### Sisältää Prop 65 aineita



Lyijylle altistuminen voi aiheuttaa syöpää ja lisääntymiselle haitallisia vaikutuksia.

<https://www.P65Warnings.ca.gov/>

### Ei sisällä konfliktimineraaleja

Tämä tuote ei sisällä "konfliktimineraaleiksi" luokiteltuja aineita, kuten tantaalia, tinaa, kultaa tai volframia Kongon demokraattisesta tasavallasta tai sen naapurimaista."