

Kiristysvivut

24430.0035



Tuotekuvaus

Materiaali

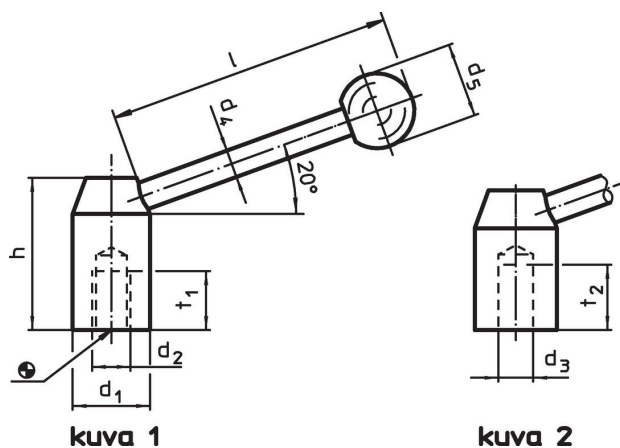
Vipu

- Teräs, mustattu


Pallonuppi

- Bakeliitti PF 31 DIN 319, musta

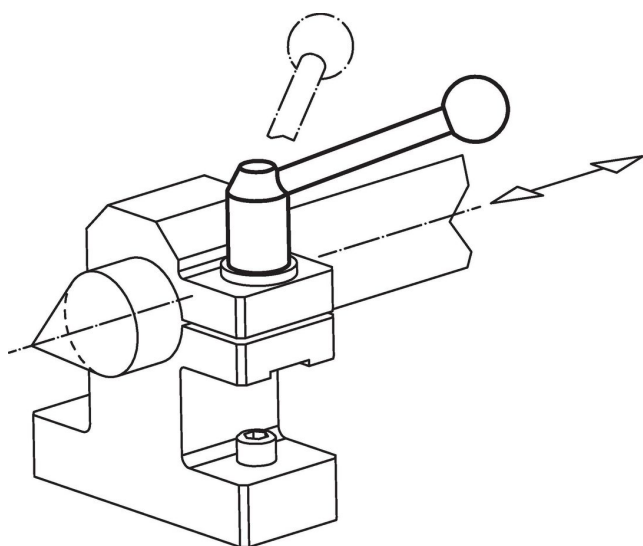
Piirustus



Tilaustiedot

d ₁	d ₃ H7	d ₄	Ulkomitat d ₅ [mm]	h	l ~	t ₂	 [g]	Til.nro
25	12	10	25	42	95	21	170	24430.0035

Sovellusesimerkki



Vaatimuksenmukaisuus

RoHS-yhteensopiva

Sisältää lyijyä - yhteensopiva poikkeusten 6a / 6b / 6c mukaisesti

Sisältää SVHC-aineita > 0,1 % w/w

Sisältää lyijyä - SVHC-luettelo 27.06.2024.

Sisältää Prop 65 aineita



Lyijylle altistuminen voi aiheuttaa syöpää ja lisääntymiselle haitallisia vaikutuksia.

<https://www.P65Warnings.ca.gov/>

Ei sisällä konfliktimineraaleja

Tämä tuote ei sisällä "konfliktimineraaleiksi" luokiteltuja aineita, kuten tantaalia, tinaa, kulta tai volframia Kongon demokraattisesta tasavallasta tai sen naapurimaista."