

Säädettävät lukitusvivut • aksiaalilaakerilla, ruostumattomilla sisäosilla

24420.1212



Tuotekuvaus

Säädettävä lukitusvipu ruostumattomilla sisäosilla. Monipuoliset käyttö- ja sovellusmahdollisuudet, esim. metalliteollisuudessa, kemianteollisuudessa jne. Aksiaalilaakeroinnin edut:

- Kaksinkertainen lukitusvoima pienemmän pintakitkan ansiosta.
- Suojaa vastakappaletta paikallaan pysyvän kosketuspinnan ansiosta.
- Suurempi esikuormitus estää vivun ryömimisen.

Materiaali

Vipu

- Sinkkivalu, muovipinnoite, musta RAL 9005, matta

Kierreosa

- Ruostumaton teräs

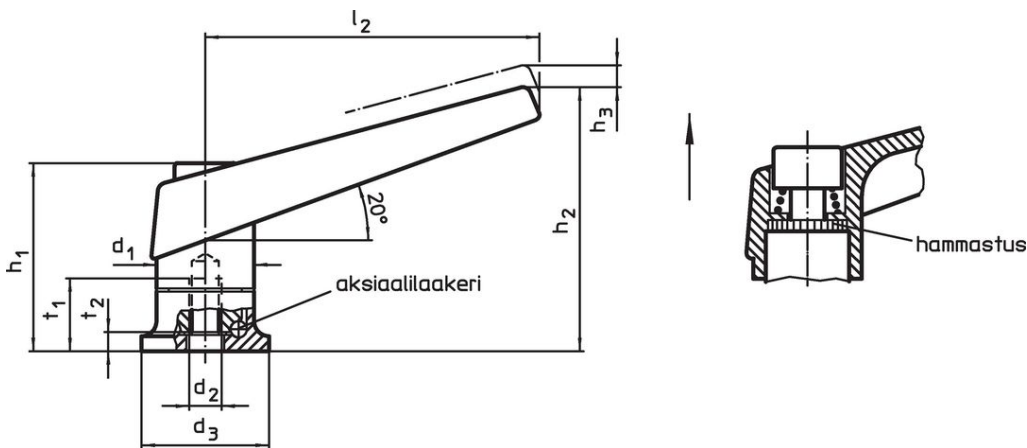
Sisäosat

- Ruostumaton teräs

Toiminto

Vipua kohottamalla se vapautuu hammastuksesta, jolloin vipua voidaan asemoida hammastuksen yläpuolella. Kun vipu vapautetaan, asettuu hammastus uudestaan kohdalleen.

Piirustus

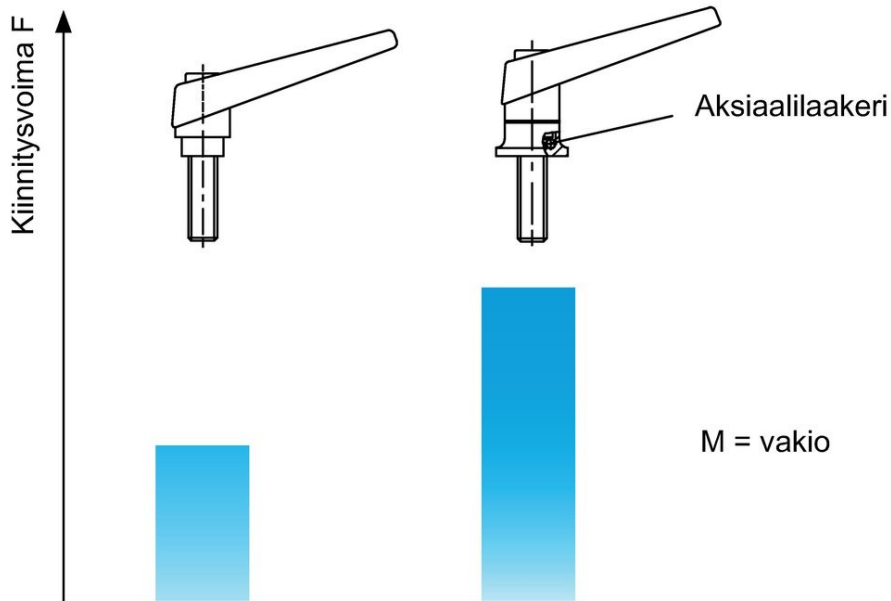


Tilaustiedot

Ulkomitat										Til.nro
d ₁	d ₂	d ₃	h ₁	h ₂	h ₃	l ₂	t ₁ min.	t ₂	[g]	
[mm]										
Musta										
25	M10	30	46,5	66	4	89	18	5,4	204	24420.1212

Sovellusesimerkki

Suurempi kiinnitysvoima aksiaalilaakerilla
(sama voima)



Vaatimuksenmukaisuus

RoHS-yhteensopiva

Sisältää lyijyä - yhteensopiva poikkeusten 6a / 6b / 6c mukaisesti

Sisältää SVHC-aineita > 0,1 % w/w

Sisältää lyijyä - SVHC-luettelo 27.06.2024.

Sisältää Prop 65 aineita



Lyijylle altistuminen voi aiheuttaa syöpää ja lisääntymiselle haitallisia vaikutuksia.
<https://www.P65Warnings.ca.gov/>

Ei sisällä konfliktimineraaleja

Tämä tuote ei sisällä "konfliktimineraaleiksi" luokiteltuja aineita, kuten tantaalia, tinaa, kultaa tai volframia Kongon demokraattisesta tasavallasta tai sen naapurimaista."