

## Säädettävät lukitusvivut • aksiaalilaakerilla ja ruuvilla, ruostumaton teräs

24420.1032



### Tuotekuvaus

Säädettävä lukitusvipu ruostumattomilla sisäosilla. Monipuoliset käyttö- ja sovellusmahdollisuudet, esim. metalliteollisuudessa, kemianteollisuudessa jne. Aksiaalilaakeroinnin edut:

- Kaksinkertainen lukitusvoima pienemmän pintakitkan ansiosta.
- Suojaa vastakappaletta paikallaan pysyvän kosketuspinnan ansiosta.
- Suurempi esikuormitus estää vivun ryömimisen.

### Materiaali

#### Vipu

- Sinkkivalu, muovipinnoite, musta RAL 9005, matta

#### Sisäosat

- Ruostumaton teräs

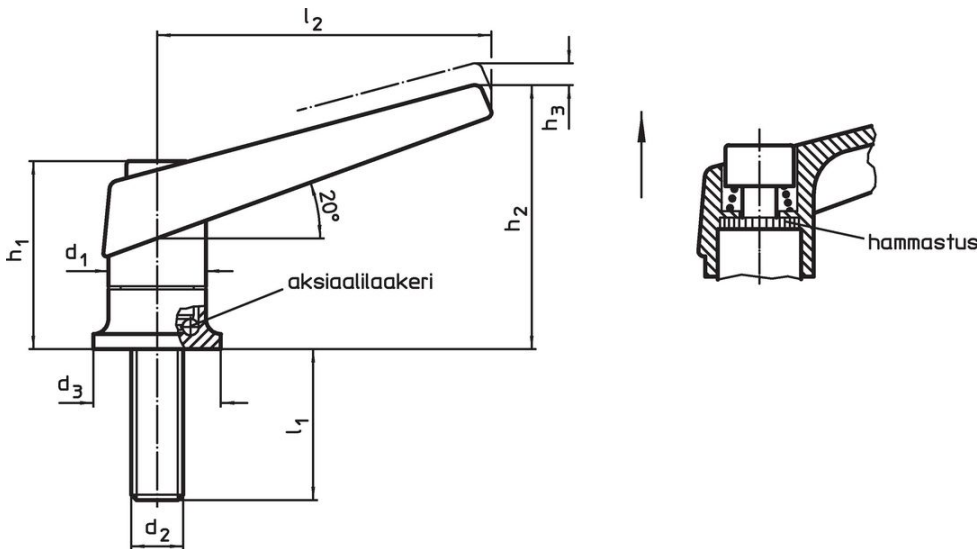
#### Ruuvi

- Ruostumaton teräs

### Toiminto

**Vipua kohottamalla** se vapautuu hammastuksesta, jolloin vipua voidaan asemoida hammastuksen yläpuolella. Kun vipu vapautetaan, asetuu hammastus uudestaan kohdalleen.

### Piirustus

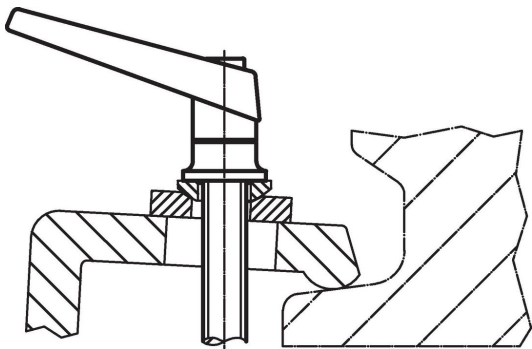
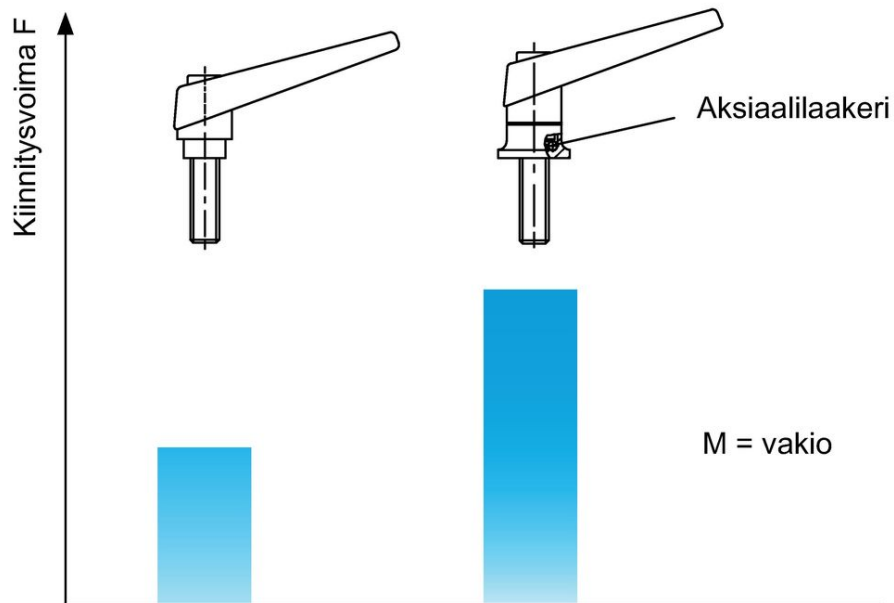


### Tilaustiedot

Ulkomitat									Til.nro
d <sub>1</sub>	d <sub>2</sub>	l <sub>1</sub>	d <sub>3</sub>	h <sub>1</sub>	h <sub>2</sub>	h <sub>3</sub>	l <sub>2</sub>	[g]	
[mm]									
18	M6	20	24	34,5	50	3	62	96	24420.1032

Sovellusesimerkki

Suurempi kiinnitysvoima aksiaalilaakerilla  
(sama voima)



Vaatimuksenmukaisuus

RoHS-yhteensopiva

Sisältää lyijyä - yhteensopiva poikkeusten 6a / 6b / 6c mukaisesti

Sisältää SVHC-aineita > 0,1 % w/w

Sisältää lyijyä - SVHC-luettelo 23.01.2024

Sisältää Prop 65 aineita



Altistuminen lyijylle voi aiheuttaa syöpää ja heldelmättömyyttä  
<https://www.P65Warnings.ca.gov/>

Ei sisällä konfliktimineraaleja

Tämä tuote ei sisällä "konfliktimineraaleiksi" luokiteltuja aineita, kuten tantaalia, tinaa, kultaa tai volframia Kongon demokraattisesta tasavallasta tai sen naapurimaista."