

Säädettävät lukitusvivut • aksiaalilaakerilla, ja sisäkierteellä

24420.0310



Tuotekuvaus

Adjustable clamping levers find versatile applications when the area of use is confined or a specific lever position is required.

Aksiaalilaakeroinnin edut:

- Kaksinkertainen lukitusvoima pienemmän pintakitkan ansiosta.
- Suojaa vastakappaletta paikallaan pysyvän kosketuspinnan ansiosta.
- Suurempi esikuormitus estää vivun ryömimisen.

Materiaali

Vipu

- Sinkkipainevalu, muovipäällystetty, oranssi
RAL 2004, matta pinta

Kierreosa

- Teräs, nitrattu, mustattu

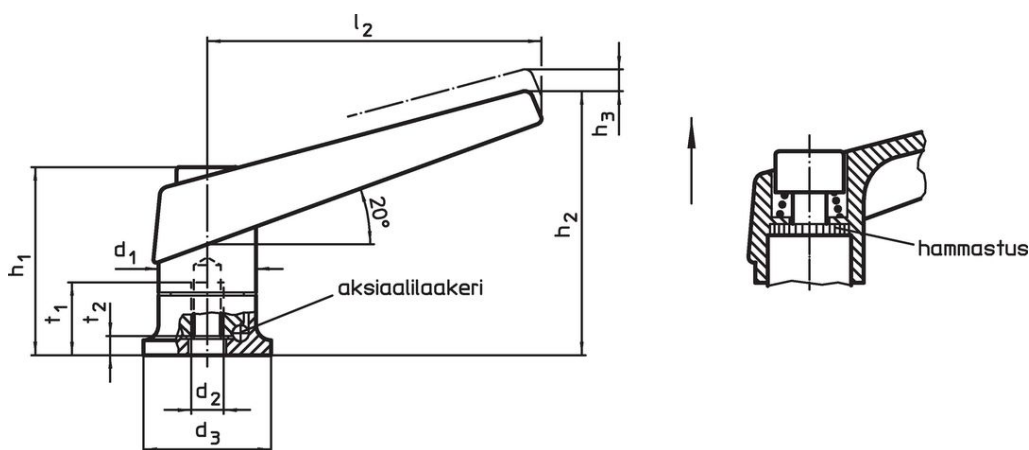
Sisäosat

- Teräs, nitrattu, mustattu

Toiminto

Vipua kohottamalla se vapautuu hammastuksesta, jolloin vipua voidaan asemoida hammastuksen yläpuolella. Kun vipu vapautetaan, asettuu hammastus uudestaan kohdalleen.

Piirustus

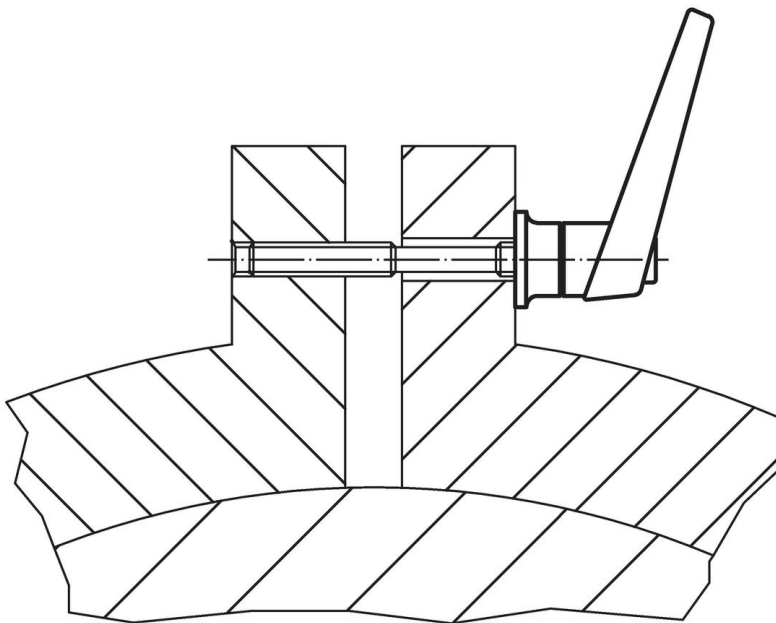
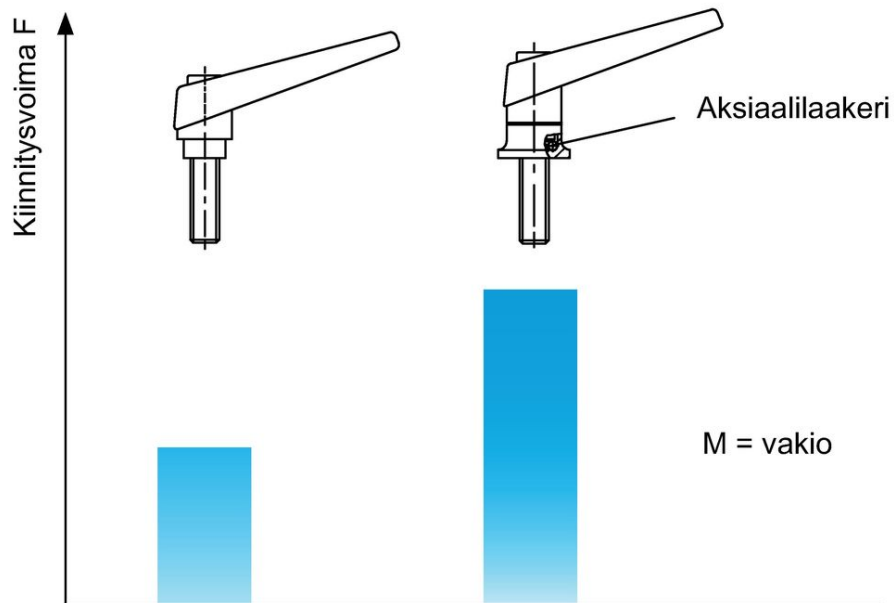


Tilaustiedot

d ₁	d ₂	d ₃	h ₁	Ulkomitat					t ₁ min.	t ₂	[g]	Til.nro
				h ₂	h ₃	l ₂	[mm]					
Oranssi												
30	M12	35	56,5	82	5	108	26,5	6,6	358	24420.0310		

Sovellusesimerkki

Suurempi kiinnitysvoima aksiaalilaakerilla
(sama voima)



Vaatimuksenmukaisuus

RoHS-yhteensopiva

Sisältää lyijyä - yhteensopiva poikkeusten 6a / 6b / 6c mukaisesti

Sisältää SVHC-aineita > 0,1 % w/w

Sisältää lyijyä - SVHC-luettelo 23.01.2024

Sisältää Prop 65 aineita



Altistuminen lyijylle voi aiheuttaa syöpää ja hedelmättömyyttä
<https://www.P65Warnings.ca.gov/>

Ei sisällä konfliktimineraaleja

Tämä tuote ei sisällä "konfliktimineraaleiksi" luokiteltuja aineita, kuten tantaalia, tinaa, kultaa tai volframia Kongon demokraattisesta tasavallasta tai sen naapurimaista."