

## Säädettävät lukitusvivut • aksiaalilaakerilla, ja sisäkierteellä

24420.0110



### Tuotekuvaus

Adjustable clamping levers find versatile applications when the area of use is confined or a specific lever position is required.

Aksiaalilaakeroinnin edut:

- Kaksinkertainen lukitusvoima pienemmän pintakitkan ansiosta.
- Suojaa vastakappaletta paikallaan pysyvän kosketuspinnan ansiosta.
- Suurempi esikuormitus estää vivun ryömimisen.

### Materiaali

#### Vipu

- Sinkkipainevalu, muovipäällystetty, oranssi  
RAL 2004, matta pinta

#### Kierreosa

- Teräs, nitrattu, mustattu

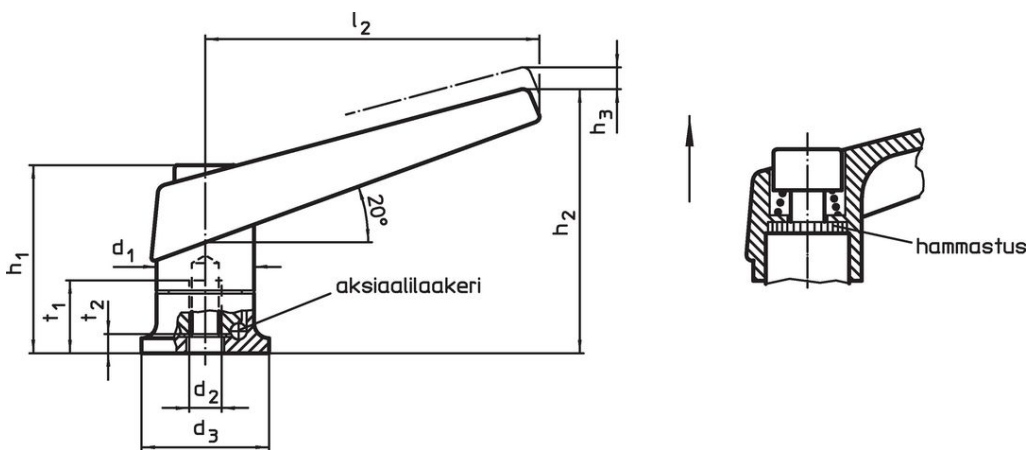
#### Sisäosat

- Teräs, nitrattu, mustattu

### Toiminto

Vipua kohottamalla se vapautuu hammastuksesta, jolloin vipua voidaan asemoida hammastuksen yläpuolella. Kun vipu vapautetaan, asettuu hammastus uudestaan kohdalleen.

### Piirustus

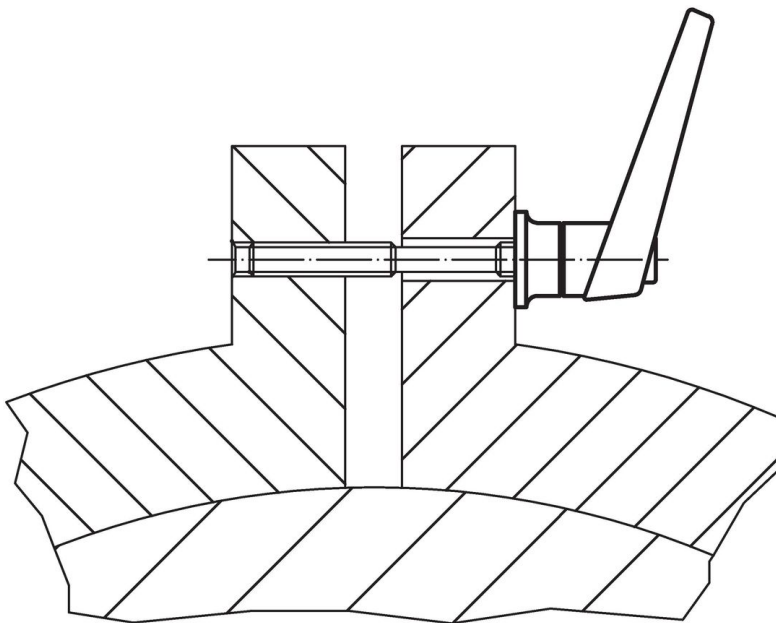
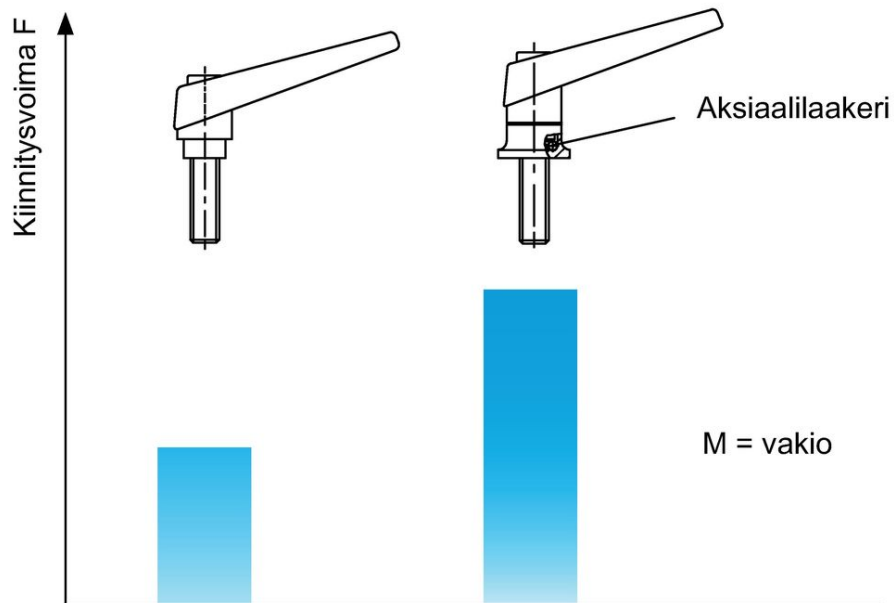


### Tilaustiedot

Ulkomitat										[g]	Til.nro
d <sub>1</sub>	d <sub>2</sub>	d <sub>3</sub>	h <sub>1</sub>	h <sub>2</sub>	h <sub>3</sub>	l <sub>2</sub>	t <sub>1</sub> min.	t <sub>2</sub>			
[mm]											
Oranssi											
22	M8	25	39,5	56	3,5	74	14	4,2	138	24420.0110	

Sovellusesimerkki

Suurempi kiinnitysvoima aksiaalilaakerilla  
(sama voima)



Vaatimuksenmukaisuus

RoHS-yhteensopiva

Sisältää lyijyä - yhteensopiva poikkeusten 6a / 6b / 6c mukaisesti

Sisältää SVHC-aineita > 0,1 % w/w

Sisältää lyijyä - SVHC-luettelo 23.01.2024

Sisältää Prop 65 aineita



Altistuminen lyijylle voi aiheuttaa syöpää ja hedelmättömyyttä  
<https://www.P65Warnings.ca.gov/>

Ei sisällä konfliktimineraaleja

Tämä tuote ei sisällä "konfliktimineraaleiksi" luokiteltuja aineita, kuten tantaalia, tinaa, kultaa tai volframia Kongon demokraattisesta tasavallasta tai sen naapurimaista."