

## Säädettävät lukitusvivut • Paininruuvilla

24410.2473



### Tuotekuvaus

Säädettävät lukitusvivut ovat monipuolisesti käytettävissä, kun käyttöalue on rajoitettu tai tarvitaan tiettyä vipuasentoa.

#### Materiaali

##### Vipu

- Sinkkivalu, muovipinnoite, hopea RAL 9006, matta

##### Sisäosat

- Teräs, mustattu, lujuus 5.8

##### Ruuvi

- Teräs, mustattu, lujuus 5.8

#### Toiminto

Vipua kohottamalla se vapautuu hammastuksesta, jolloin vipua voidaan asemoida hammastuksen yläpuolella. Kun vipu vapautetaan, asettuu hammastus uudelleen kohdalleen.

#### Lisätietoja

##### Huomioi

Ruuvi on vaihdettavissa.

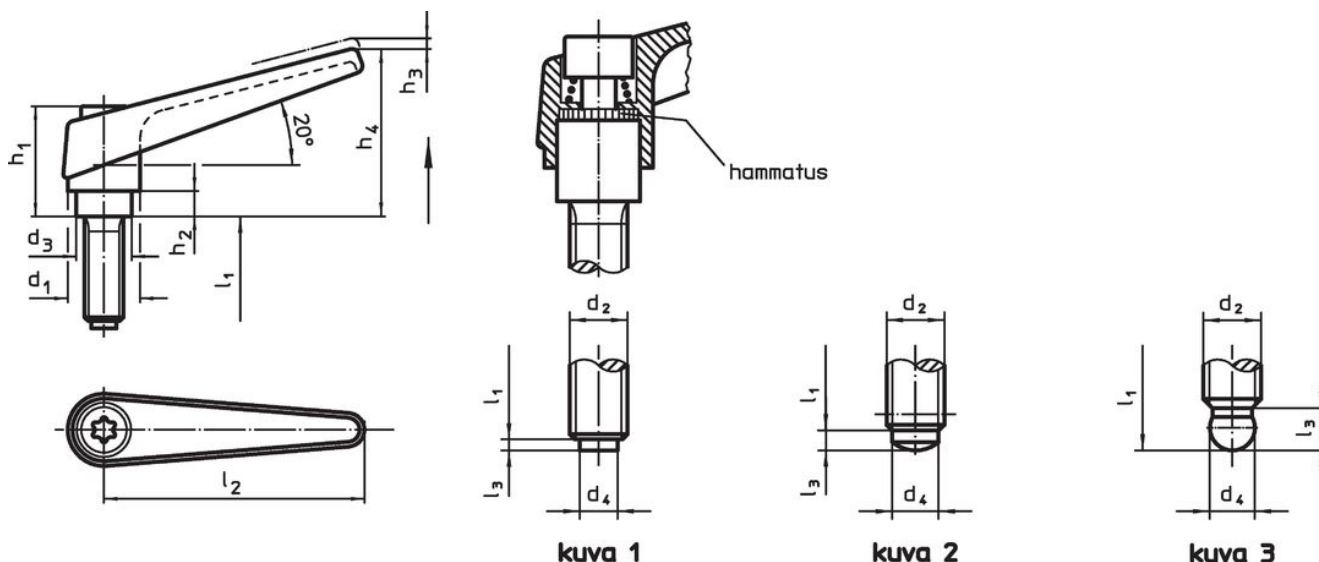
##### Viittaukset

Pallopäinen versio (kuva 3) voidaan yhdistää muoviseen paineosaan (EH 22570.).

##### Lisää tuotteita

- Painintyyny, muovi

### Piirustus



### Tilaustiedot

| Ulkomitat                    |                |                |                |                |                |                |                |                |                |                |     | Til.nro    |
|------------------------------|----------------|----------------|----------------|----------------|----------------|----------------|----------------|----------------|----------------|----------------|-----|------------|
| d <sub>1</sub>               | d <sub>2</sub> | l <sub>1</sub> | d <sub>3</sub> | d <sub>4</sub> | h <sub>1</sub> | h <sub>2</sub> | h <sub>3</sub> | h <sub>4</sub> | l <sub>2</sub> | l <sub>3</sub> | [g] |            |
| Painikkeella – Kuva 2, Hopea |                |                |                |                |                |                |                |                |                |                |     |            |
| 18                           | M10            | 40             | 13,5           | 8              | 31             | 6,5            | 3              | 45             | 62             | 3,5            | 140 | 24410.2473 |

## Vaatimuksenmukaisuus

### RoHS-yhteensopiva

Sisältää lyijyä - yhteensopiva poikkeusten 6a / 6b / 6c mukaisesti

### Sisältää SVHC-aineita > 0,1 % w/w

Sisältää lyijyä - SVHC-luettelo 27.06.2024.

### Sisältää Prop 65 aineita



Lyijylle altistuminen voi aiheuttaa syöpää ja lisääntymiselle haitallisia vaikutuksia.

<https://www.P65Warnings.ca.gov/>

### Ei sisällä konfliktimineraaleja

Tämä tuote ei sisällä "konfliktimineraaleiksi" luokiteltuja aineita, kuten tantaalia, tinaa, kulta tai volframia Kongon demokraattisesta tasavallasta tai sen naapurimaista."