

## Säädettävät lukitusvivut • Paininruuvilla

24410.1461



### Tuotekuvaus

Säädettävät lukitusvivut ovat monipuolisesti käytettävissä, kun käyttöalue on rajoitettu tai tarvitaan tiettyä vipuasentoa.

### Materiaali

#### Vipu

- Sinkkipainevalu, muovipäällystetty, oranssi RAL 2004, matta pinta

#### Sisäosat

- Teräs, mustattu, lujuus 5.8

#### Ruuvi

- Teräs, mustattu, lujuus 5.8

### Toiminto

Vipua kohottamalla se vapautuu hammastuksesta, jolloin vipua voidaan asemoida hammastuksen yläpuolella. Kun vipu vapautetaan, asettuu hammastus uudelleen kohdalleen.

### Lisätietoja

#### Huomioi

Ruuvi on vaihdettavissa.

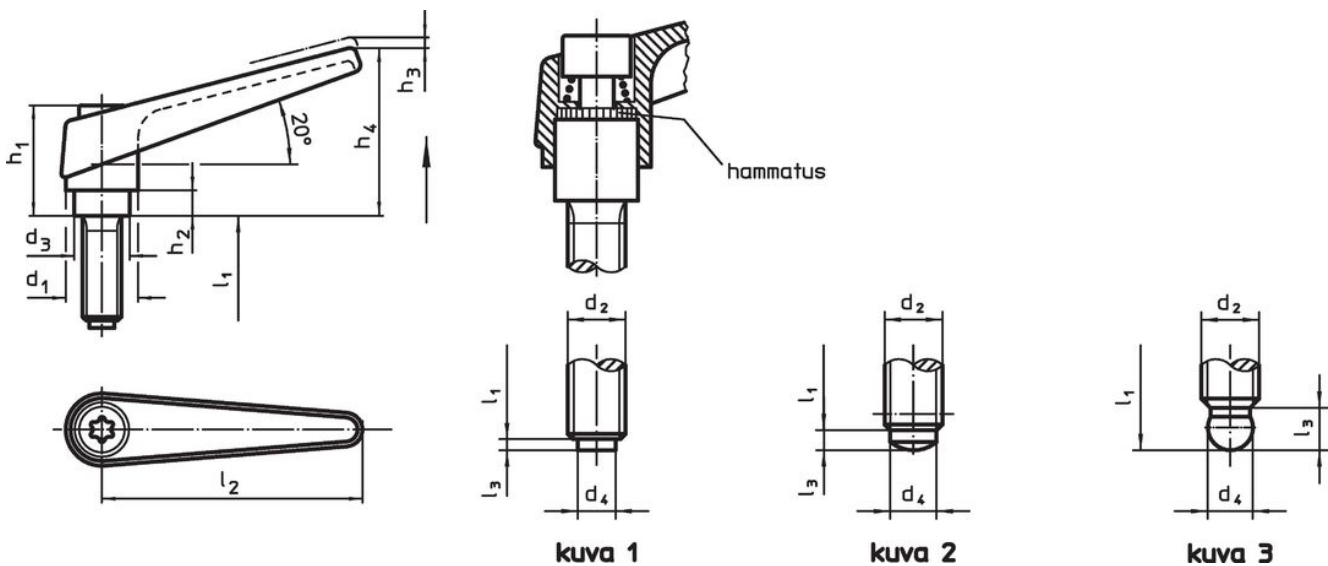
#### Viittaukset

Pallopäinen versio (kuva 3) voidaan yhdistää muoviseen paineosaan (EH 22570.).

#### Lisää tuotteita

- Painintyyny, muovi

### Piirustus



### Tilaustiedot

d <sub>1</sub>	d <sub>2</sub>	l <sub>1</sub>	d <sub>3</sub>	Ulkomitat								[g]	Til.nro
				d <sub>4</sub>	h <sub>1</sub>	h <sub>2</sub>	h <sub>3</sub>	h <sub>4</sub>	l <sub>2</sub>	l <sub>3</sub>			
Messinkikärjellä – Kuva 1, Oranssi													
18	M10	32	13,5	6,5	31	6,5	3	45	62	1,9	133	24410.1461	

## Vaatimuksenmukaisuus

### RoHS-yhteensopiva

Sisältää lyijyä - yhteensopiva poikkeusten 6a / 6b / 6c mukaisesti

### Sisältää SVHC-aineita > 0,1 % w/w

Sisältää lyijyä - SVHC-luettelo 27.06.2024.

### Sisältää Prop 65 aineita



Lyijylle altistuminen voi aiheuttaa syöpää ja lisääntymiselle haitallisia vaikutuksia.

<https://www.P65Warnings.ca.gov/>

### Ei sisällä konfliktimineraaleja

Tämä tuote ei sisällä "konfliktimineraaleiksi" luokiteltuja aineita, kuten tantaalia, tinaa, kulta tai volframia Kongon demokraattisesta tasavallasta tai sen naapurimaista."