

## Säädettävät lukitusvivut • Paininruuvilla

24410.1353



### Tuotekuvaus

Adjustable clamping levers find versatile applications when the area of use is confined or a specific lever position is required.

### Materiaali

#### Vipu

- Sinkkivalu, muovipinnoite, hopea RAL 9006, matta

#### Sisäosat

- Teräs, mustattu, lujuus 5.8

#### Ruuvi

- Teräs, mustattu, lujuus 5.8

### Toiminto

**Vipua kohottamalla** se vapautuu hammastuksesta, jolloin vipua voidaan asemoida hammastuksen yläpuolelle. Kun vipu vapautetaan, asettuu hammastus uudestaan kohdalleen.

### Lisätietoja

#### Huomioi

Ruuvi on vaihdettavissa.

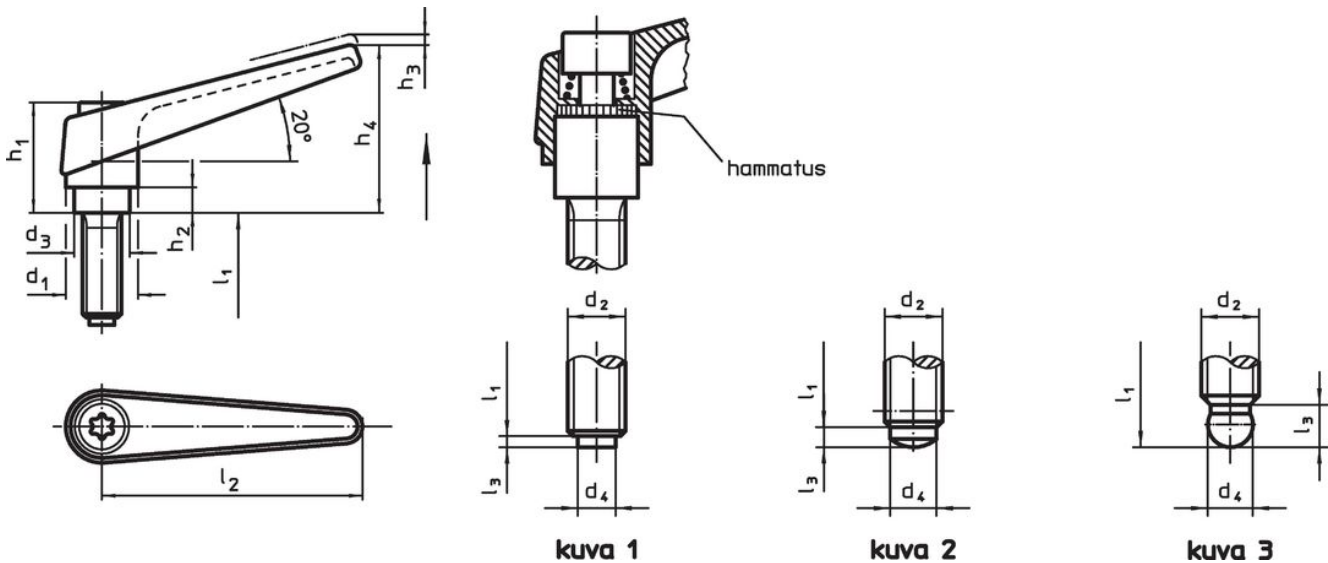
#### Viittaukset

Pallopäinen versio (kuva 3) voidaan yhdistää muoviseen paineosaan (EH 22570.).

#### Lisää tuotteita

- Painintyyny, muovi

### Piirustus



### Tilaustiedot

d <sub>1</sub>	d <sub>2</sub>	l <sub>1</sub>	d <sub>3</sub>	Ulkomitat		h <sub>2</sub>	h <sub>3</sub>	h <sub>4</sub>	l <sub>2</sub>	l <sub>3</sub>	Til.nro	
[mm]												[g]
Messinkikärjellä – Kuva 1, Hopea												
18	M8	25	13,5	5	31	6,5	3	45	62	1,3	76	24410.1353

## Vaatimuksenmukaisuus

### RoHS-yhteensopiva

Sisältää lyijyä - yhteensopiva poikkeusten 6a / 6b / 6c mukaisesti

### Sisältää SVHC-aineita > 0,1 % w/w

Sisältää lyijyä - SVHC-luettelo 23.01.2024

### Sisältää Prop 65 aineita



Altistuminen lyijylle voi aiheuttaa syöpää ja heldelmättömyyttä  
<https://www.P65Warnings.ca.gov/>

### Ei sisällä konfliktimineraaleja

Tämä tuote ei sisällä "konfliktimineraaleiksi" luokiteltuja aineita, kuten tantaalia, tinaa, kultaa tai volframia Kongon demokraattisesta tasavallasta tai sen naapurimaista."