

## Säädettävät lukitusvivut • Paininruuvilla

24410.0474



### Tuotekuvaus

Säädettävät lukitusvivut ovat monipuolisesti käytettävissä, kun käyttöalue on rajoitettu tai tarvitaan tietty vipuasento.

#### Materiaali

##### Vipu

- Sinkkivalu, muovipinnoite, musta RAL 9005, matta

##### Sisäosat

- Teräs, mustattu, lujuus 5.8

##### Ruuvi

- Teräs, mustattu, lujuus 5.8

#### Toiminto

Vipua kohottamalla se vapautuu hammastuksesta, jolloin vipua voidaan asemoida hammastuksen yläpuolella. Kun vipu vapautetaan, asettuu hammastus uudelleen kohdalleen.

#### Lisätietoja

##### Huomioi

Ruuvi on vaihdettavissa.

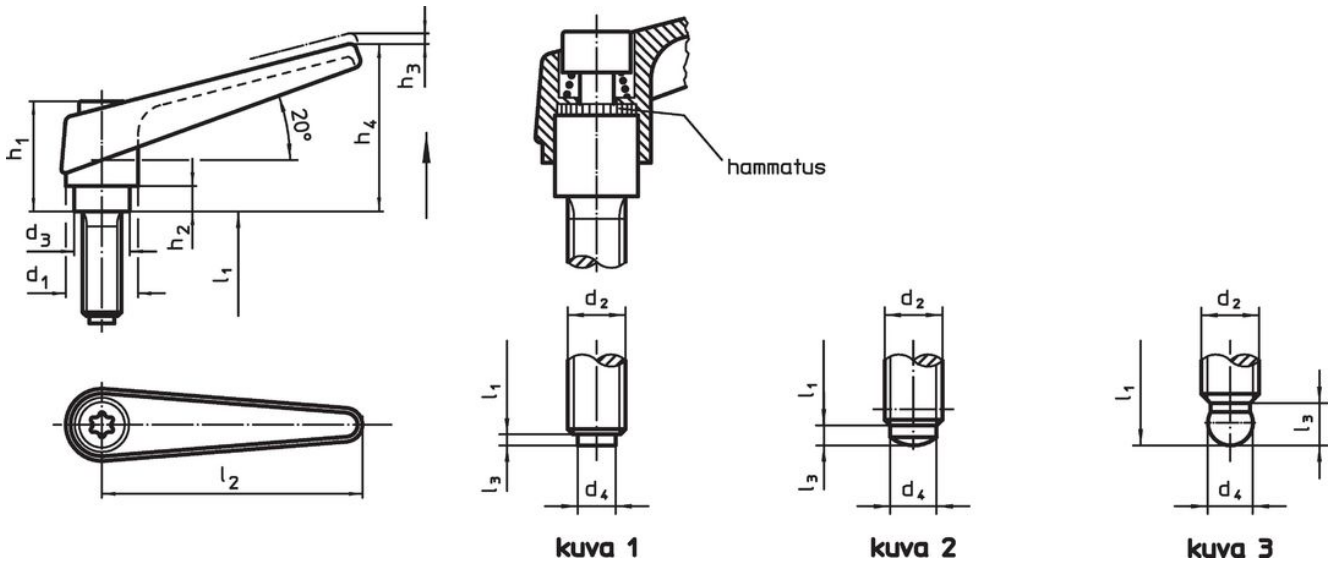
##### Viittaukset

Pallopäinen versio (kuva 3) voidaan yhdistää muoviseen paineosaan (EH 22570.).

##### Lisää tuotteita

- Painintyyny, muovi

### Piirustus



### Tilaustiedot

Ulkomitat												Til.nro
d <sub>1</sub>	d <sub>2</sub>	l <sub>1</sub>	d <sub>3</sub>	d <sub>4</sub>	h <sub>1</sub>	h <sub>2</sub>	h <sub>3</sub>	h <sub>4</sub>	l <sub>2</sub>	l <sub>3</sub>	[g]	
Muovikärjellä – Kuva 1, Musta												
18	M10	40	13,5	8	31	6,5	3	45	62	2	94	24410.0474

## Vaatimuksenmukaisuus

### RoHS-yhteensopiva

Sisältää lyijyä - yhteensopiva poikkeusten 6a / 6b / 6c mukaisesti

### Sisältää SVHC-aineita > 0,1 % w/w

Sisältää lyijyä - SVHC-luettelo 27.06.2024.

### Sisältää Prop 65 aineita



Lyijylle altistuminen voi aiheuttaa syöpää ja lisääntymiselle haitallisia vaikutuksia.

<https://www.P65Warnings.ca.gov/>

### Ei sisällä konfliktimineraaleja

Tämä tuote ei sisällä "konfliktimineraaleiksi" luokiteltuja aineita, kuten tantaalia, tinaa, kulta tai volframia Kongon demokraattisesta tasavallasta tai sen naapurimaista."