

Säädettävät lukitusvivut • Paininruuvilla

24410.0393



Tuotekuvaus

Säädettävät lukitusvivut ovat monipuolisesti käytettävissä, kun käyttöalue on rajoitettu tai tarvitaan tiettyä vipuasentoa.

Materiaali

Vipu

- Sinkkivalu, muovipinnoite, hopea RAL 9006, matta

Sisäosat

- Teräs, mustattu, lujuus 5.8

Ruuvi

- Teräs, mustattu, lujuus 5.8

Toiminto

Vipua kohottamalla se vapautuu hammastuksesta, jolloin vipua voidaan asemoida hammastuksen yläpuolella. Kun vipu vapautetaan, asettuu hammastus uudelleen kohdalleen.

Lisätietoja

Huomioi

Ruuvi on vaihdettavissa.

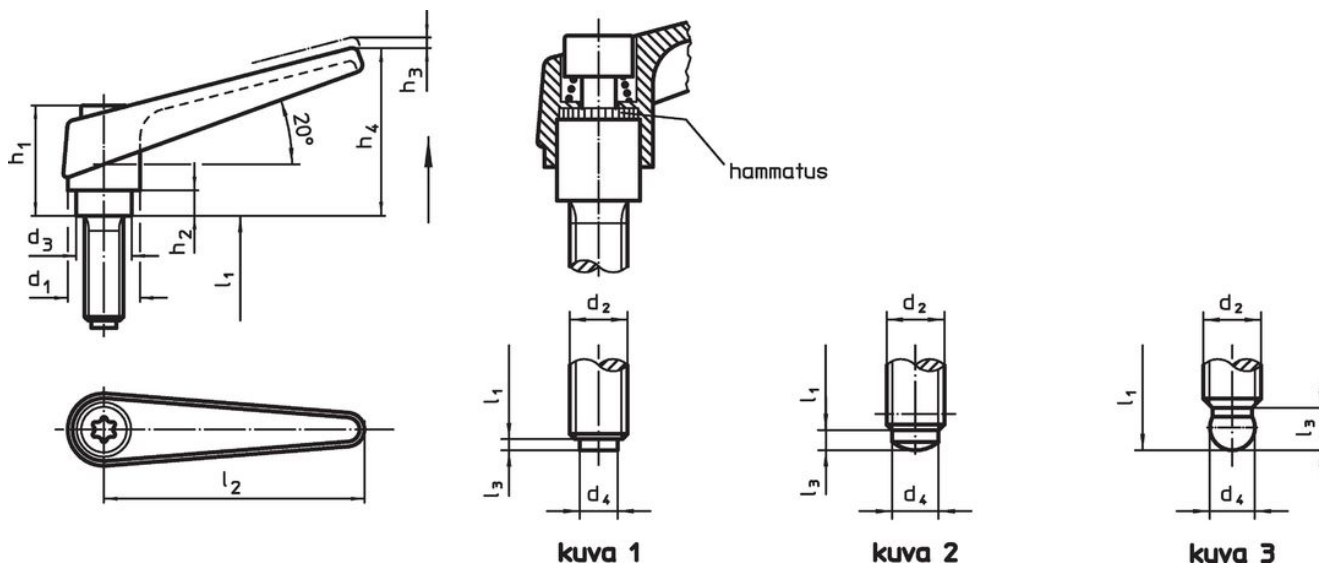
Viittaukset

Pallopäinen versio (kuva 3) voidaan yhdistää muoviseen paineosaan (EH 22570.).

Lisää tuotteita

- Painintyyny, muovi

Piirustus



Tilaustiedot

Ulkomitat												[g]	Til.nro	
d ₁	d ₂	l ₁	d ₃	d ₄	h ₁	h ₂	h ₃	h ₄	l ₂	l ₃				
Muovikärjellä – Kuva 1, Hopea														
18	M8	63	13,5	6	31	6,5	3	45	62	1	95	24410.0393		

Vaatimuksenmukaisuus

RoHS-yhteensopiva

Sisältää lyijyä - yhteensopiva poikkeusten 6a / 6b / 6c mukaisesti

Sisältää SVHC-aineita > 0,1 % w/w

Sisältää lyijyä - SVHC-luettelo 27.06.2024.

Sisältää Prop 65 aineita



Lyijylle altistuminen voi aiheuttaa syöpää ja lisääntymiselle haitallisia vaikutuksia.

<https://www.P65Warnings.ca.gov/>

Ei sisällä konfliktimineraaleja

Tämä tuote ei sisällä "konfliktimineraaleiksi" luokiteltuja aineita, kuten tantaalia, tinaa, kulta tai volframia Kongon demokraattisesta tasavallasta tai sen naapurimaista."