

Säädettävät lukitusvivut • Ruuvilla

24400.0674



Tuotekuvaus

Adjustable clamping levers find versatile applications when the area of use is confined or a specific lever position is required.

Materiaali

Vipu

- Sinkkivalu, muovipinnoite, musta RAL 9005, matta

Sisäosat

- Teräs, mustattu, lujuus 5.8

Ruuvi

- Teräs, mustattu, lujuus 5.8

Toiminto

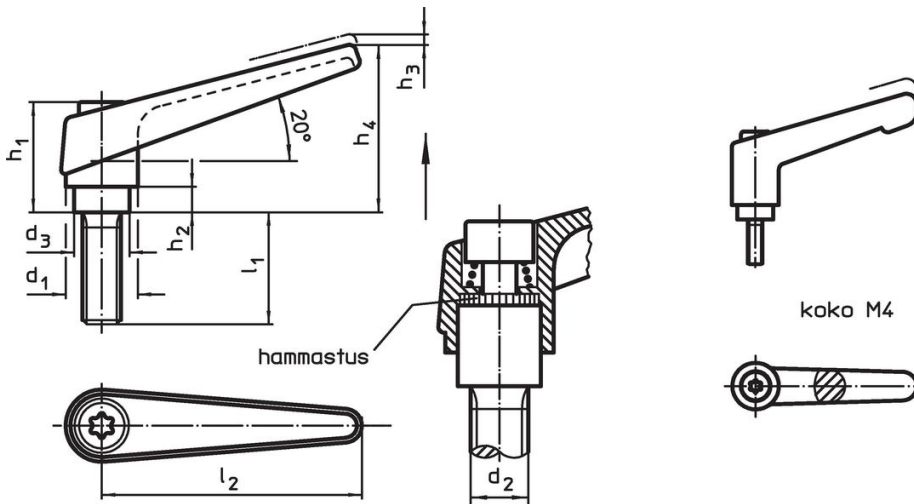
Vipua kohottamalla se vapautuu hammastuksesta, jolloin vipua voidaan asemoida hammastuksen yläpuolella. Kun vipu vapautetaan, asettuu hammastus uudelleen kohdalleen.

Lisätietoja

Huomioi

Ruuvi on vaihdettavissa.

Piirustus



Tilaustiedot

Ulkomitat										Til.nro
d ₁	d ₂	l ₁	d ₃	h ₁	h ₂	h ₃	h ₄	l ₂	[g]	
Musta										
30	M16	63	23	50,5	12	5	76	108	386	24400.0674

Sovellusesimerkki



Vaatimuksenmukaisuus

RoHS-yhteensopiva

Sisältää lyijyä - yhteensopiva poikkeusten 6a / 6b / 6c mukaisesti

Sisältää SVHC-aineita > 0,1 % w/w

Sisältää lyijyä - SVHC-luettelo 23.01.2024

Sisältää Prop 65 aineita



Altistuminen lyijylle voi aiheuttaa syöpää ja hedelmättömyyttä
<https://www.P65Warnings.ca.gov/>

Ei sisällä konfliktimineraaleja

Tämä tuote ei sisällä "konfliktimineraaleiksi" luokiteltuja aineita, kuten tantaalia, tinaa, kultaa tai volframia Kongon demokraattisesta tasavallasta tai sen naapurimaista."