

Säädettävät lukitusvivut • Sisäkierteellä

24400.0421



Tuotekuvaus

Adjustable clamping levers find versatile applications when the area of use is confined or a specific lever position is required.

Materiaali

Vipu

- Sinkkipainevalu, muovipäällystetty, oranssi RAL 2004, matta pinta

Kierreosa

- Teräs, mustattu, lujuus 5.8

Sisäosat

- Teräs, mustattu, lujuus 5.8

Toiminto

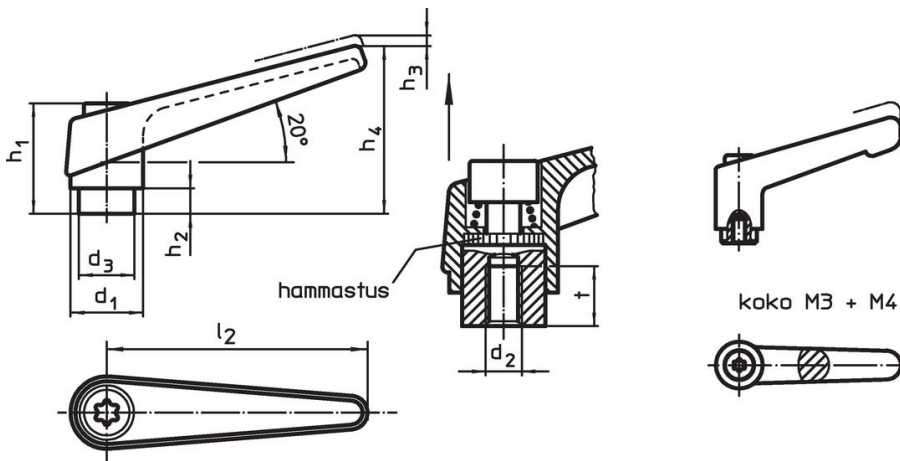
Vipua kohottamalla se vapautuu hammastuksesta, jolloin vipua voidaan asemoida hammastuksen yläpuolella. Kun vipu vapautetaan, asettuu hammastus uudelleen kohdalleen.

Lisätietoja

Huomioi

Kierreosa on vaihdettavissa.

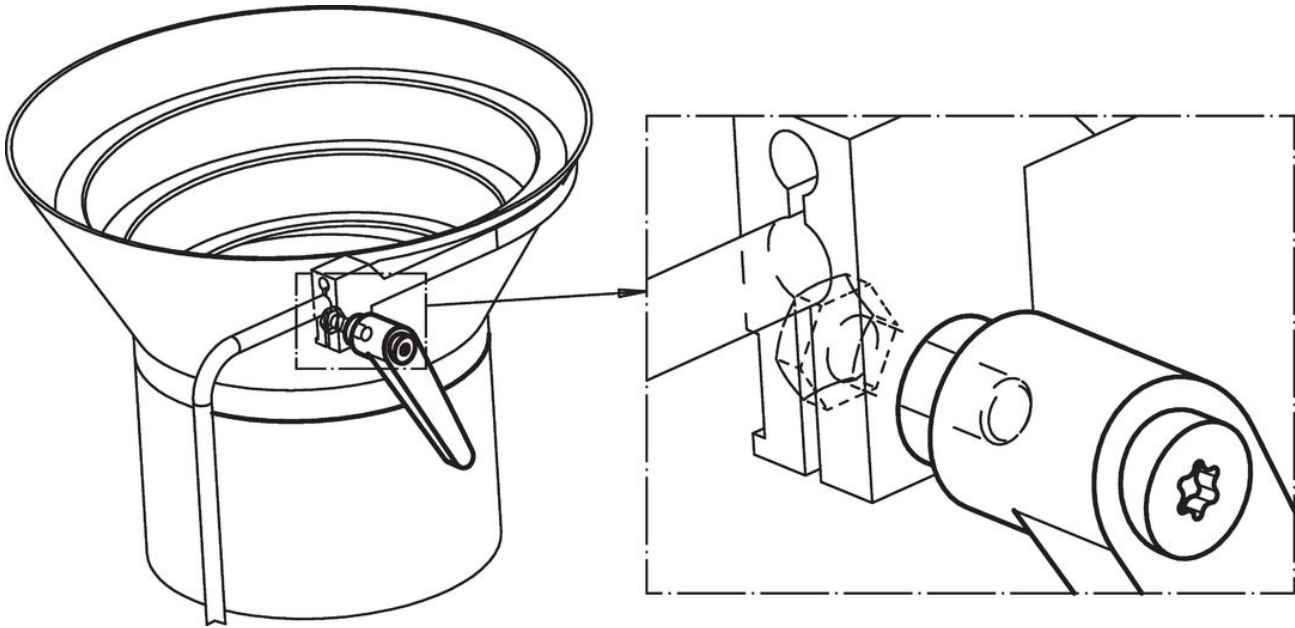
Piirustus



Tilastiedot

Ulkomitat										[g]	Til.nro
d ₁	d ₂	d ₃	h ₁	h ₂	h ₃	h ₄	l ₂	t	≈		
[mm]											
Oranssi											
22	M10	16	36	8	3,5	52	74	14		109	24400.0421

Sovellusesimerkki



Vaatimuksenmukaisuus

RoHS-yhteensopiva

Sisältää lyijyä - yhteensopiva poikkeusten 6a / 6b / 6c mukaisesti

Sisältää SVHC-aineita > 0,1 % w/w

Sisältää lyijyä - SVHC-luettelo 23.01.2024

Sisältää Prop 65 aineita



Altistuminen lyijylle voi aiheuttaa syöpää ja hedelmättömyyttä
<https://www.P65Warnings.ca.gov/>

Ei sisällä konfliktimineraaleja

Tämä tuote ei sisällä "konfliktimineraaleiksi" luokiteltuja aineita, kuten tantaalia, tinaa, kultaa tai volframia Kongon demokraattisesta tasavallasta tai sen naapurimaista."