

## Säädettävät lukitusvivut • Sisäkierteellä

24400.0324



### Tuotekuvaus

Adjustable clamping levers find versatile applications when the area of use is confined or a specific lever position is required.

### Materiaali

#### Vipu

- Sinkkivalu, muovipinnoite, musta RAL 9005, matta

#### Kierreosa

- Teräs, mustattu, lujuus 5.8

#### Sisäosat

- Teräs, mustattu, lujuus 5.8

### Toiminto

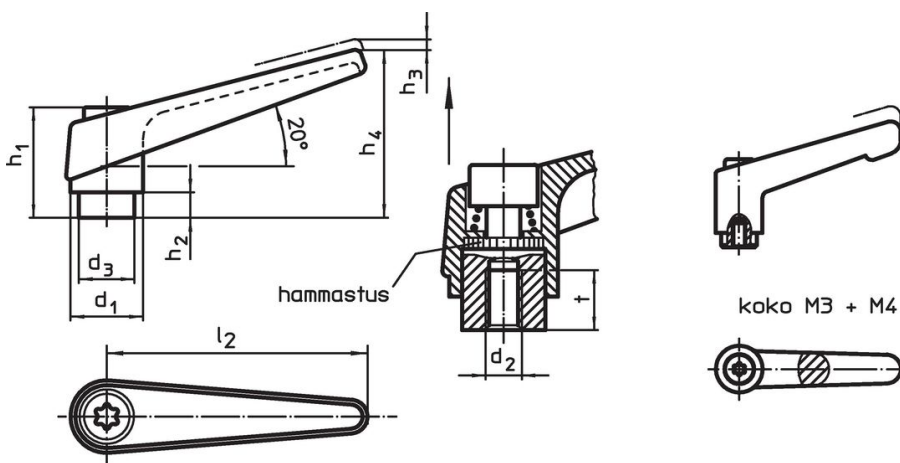
Vipua kohottamalla se vapautuu hammastuksesta, jolloin vipua voidaan asemoida hammastuksen yläpuolella. Kun vipu vapautetaan, asettuu hammastus uudelleen kohdalleen.

### Lisätietoja

### Huomioi

Kierreosa on vaihdettavissa.

### Piirustus



koko M3 + M4

### Tilastiedot

Ulkomitat									[g]	Til.nro
d <sub>1</sub>	d <sub>2</sub>	d <sub>3</sub>	h <sub>1</sub>	h <sub>2</sub>	h <sub>3</sub>	h <sub>4</sub>	l <sub>2</sub>	t		
[mm]										
Musta										
18	M8	13,5	31	6,5	3	45	62	10	71	24400.0324

## Sovellusesimerkki



## Vaatimuksenmukaisuus

### RoHS-yhteensopiva

Sisältää lyijyä - yhteensopiva poikkeusten 6a / 6b / 6c mukaisesti

### Sisältää SVHC-aineita > 0,1 % w/w

Sisältää lyijyä - SVHC-luettelo 23.01.2024

### Sisältää Prop 65 aineita



Altistuminen lyijylle voi aiheuttaa syöpää ja hedelmättömyyttä  
<https://www.P65Warnings.ca.gov/>

### Ei sisällä konfliktimineraaleja

Tämä tuote ei sisällä "konfliktimineraaleiksi" luokiteltuja aineita, kuten tantaalia, tinaa, kultaa tai volframia Kongon demokraattisesta tasavallasta tai sen naapurimaista."