

Säädettävät lukitusvivut • ruostumattomilla sisäosilla, ja ruuvilla

24390.0571



Tuotekuvaus

Säädettävä lukitusvipu ruostumattomilla sisäosilla. Monipuoliset käyttö- ja sovellutusmahdollisuudet, esim. metalliteollisuudessa, kemianteollisuudessa jne.

Materiaali

Vipu

- Sinkkipainevalu, muovipäällystetty, oranssi RAL 2004, matta pinta

Sisäosat

- Ruostumaton teräs 1.4305

Ruuvi

- Ruostumaton teräs 1.4305

Toiminto

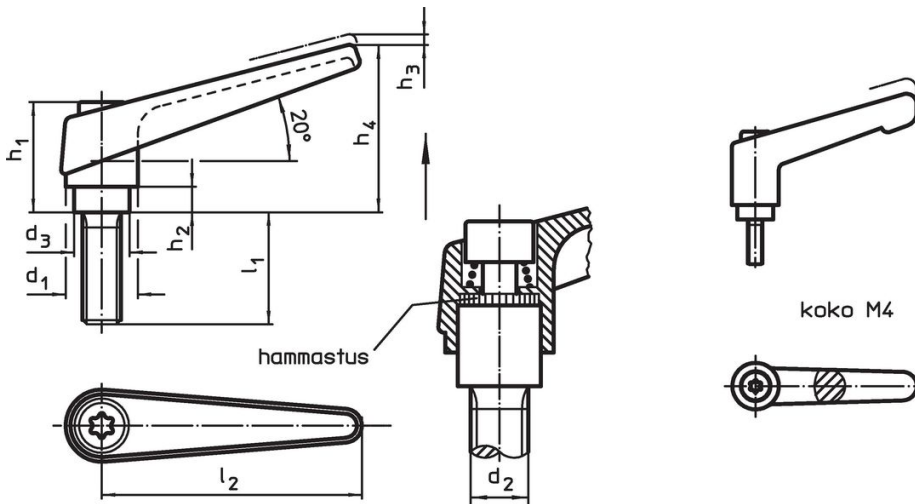
Vipua kohottamalla se vapautuu hammastuksesta, jolloin vipua voidaan asemoida hammastuksen yläpuolella. Kun vipu vapautetaan, asettuu hammastus uudestaan kohdalleen.

Lisätietoja

Huomioi

Ruuvi on vaihdettavissa.

Piirustus



Tilaustiedot

Ulkomitat										[g]	Til.nro
d ₁	d ₂	l ₁	d ₃	h ₁	h ₂	h ₃	h ₄	l ₂	[mm]		
Oranssi											
25	M12	50	19	43	11	4	63	89		222	24390.0571

Sovellusesimerkki



Vaatimuksenmukaisuus

RoHS-yhteensopiva

Sisältää lyijyä - yhteensopiva poikkeusten 6a / 6b / 6c mukaisesti

Sisältää SVHC-aineita > 0,1 % w/w

Sisältää lyijyä - SVHC-luettelo 23.01.2024

Sisältää Prop 65 aineita



Altistuminen lyijylle voi aiheuttaa syöpää ja heldelmättömyyttä
<https://www.P65Warnings.ca.gov/>

Ei sisällä konfliktimineraaleja

Tämä tuote ei sisällä "konfliktimineraaleiksi" luokiteltuja aineita, kuten tantaalia, tinaa, kultaa tai volframia Kongon demokraattisesta tasavallasta tai sen naapurimaista."