

Säädettävät lukitusvivut • ruostumattomilla sisäosilla ja sisäkierteellä

24390.0036



Tuotekuvaus

Säädettävä lukitusvipu ruostumattomilla sisäosilla. Monipuoliset käyttö- ja sovellutusmahdollisuudet, esim. metalliteollisuudessa, kemianteollisuudessa jne.

Materiaali

Vipu

- Sinkkipainevalu, muovipäällystetty, oranssi RAL 2004, matta pinta

Kierreosa

- Ruostumaton teräs 1.4305

Sisäosat

- Ruostumaton teräs 1.4305

Toiminto

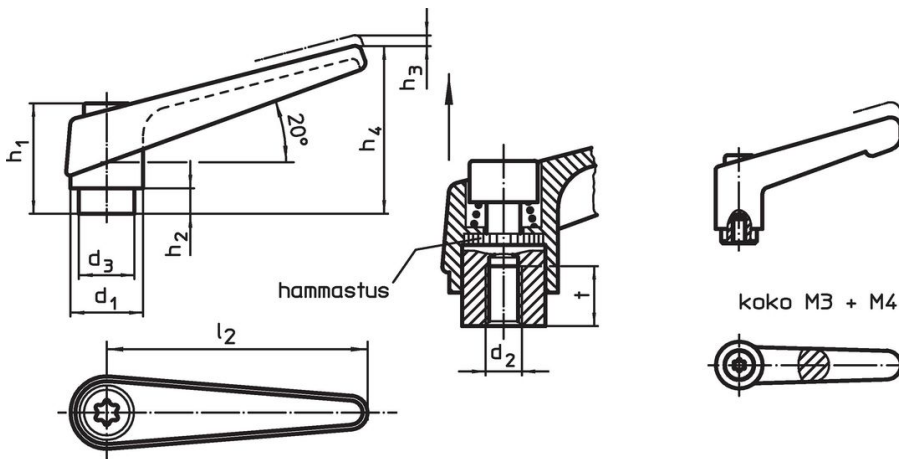
Vipua kohottamalla se vapautuu hammastuksesta, jolloin vipua voidaan asemoida hammastuksen yläpuolella. Kun vipu vapautetaan, asettuu hammastus uudelleen kohdalleen.

Lisätietoja

Huomioi

Kierreosa on vaihdettavissa.

Piirustus



Tilastiedot

Ulkomitat										[g]	Til.nro
d ₁	d ₂	d ₃	h ₁	h ₂	h ₃	h ₄	l ₂	t	≈		
[mm]											
Oranssi											
13	M4	10	24,5	4	3,5	30,5	30	9	25		24390.0036

Sovellusesimerkki



Vaatimuksenmukaisuus

RoHS-yhteensopiva

Sisältää lyijyä - yhteensopiva poikkeusten 6a / 6b / 6c mukaisesti

Sisältää SVHC-aineita > 0,1 % w/w

Sisältää lyijyä - SVHC-luettelo 27.06.2024.

Sisältää Prop 65 aineita



Lyijylle altistuminen voi aiheuttaa syöpää ja lisääntymiselle haitallisia vaikutuksia.
<https://www.P65Warnings.ca.gov/>

Ei sisällä konfliktimineraaleja

Tämä tuote ei sisällä "konfliktimineraaleiksi" luokiteltuja aineita, kuten tantaalia, tinaa, kultaa tai volframia Kongon demokraattisesta tasavallasta tai sen naapurimaista."