

Säädettävät lukitusvivut • ruostumattomilla sisäosilla, ja ruuvilla

24390.0024



Tuotekuvaus

Säädettävä lukitusvipu ruostumattomilla sisäosilla. Monipuoliset käyttö- ja sovellutusmahdollisuudet, esim. metalliteollisuudessa, kemianteollisuudessa jne.

Materiaali

Vipu

- Sinkkivalu, muovipinnoite, musta RAL 9005, matta

Sisäosat

- Ruostumaton teräs 1.4305

Ruuvi

- Ruostumaton teräs 1.4305

Toiminto

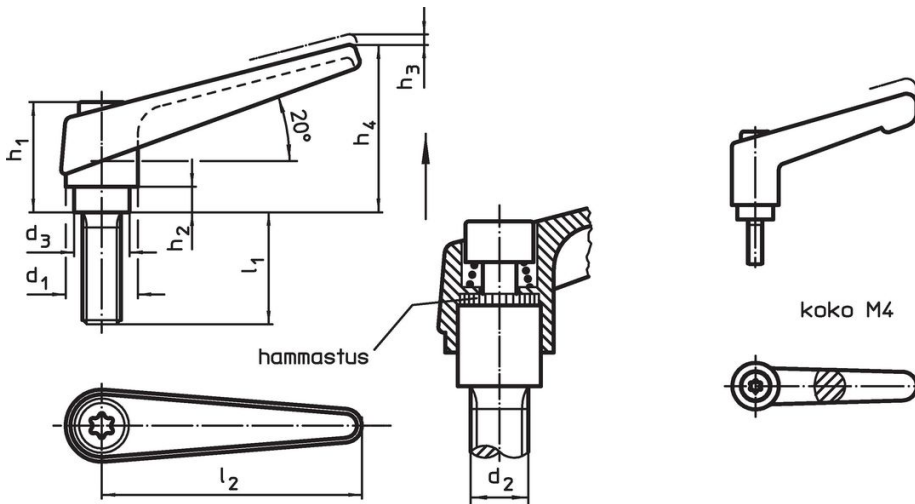
Vipua kohottamalla se vapautuu hammastuksesta, jolloin vipua voidaan asemoida hammastuksen yläpuolella. Kun vipu vapautetaan, asettuu hammastus uudestaan kohdalleen.

Lisätietoja

Huomioi

Ruuvi on vaihdettavissa.

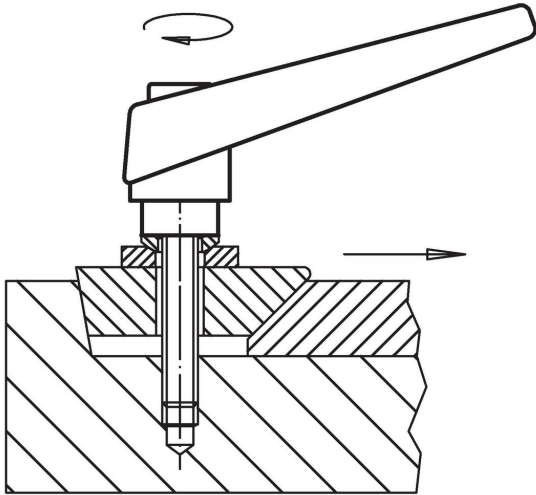
Piirustus



Tilaustiedot

Ulkomitat										Til.nro
d ₁	d ₂	l ₁	d ₃	h ₁	h ₂	h ₃	h ₄	l ₂	[g]	
Musta										
13	M4	25	10	24,5	4	3,5	30,5	30	28	24390.0024

Sovellusesimerkki



Vaatimuksenmukaisuus

RoHS-yhteensopiva

Sisältää lyijyä - yhteensopiva poikkeusten 6a / 6b / 6c mukaisesti

Sisältää SVHC-aineita > 0,1 % w/w

Sisältää lyijyä - SVHC-luettelo 23.01.2024

Sisältää Prop 65 aineita



Altistuminen lyijylle voi aiheuttaa syöpää ja heldelmättömyyttä
<https://www.P65Warnings.ca.gov/>

Ei sisällä konfliktimineraaleja

Tämä tuote ei sisällä "konfliktimineraaleiksi" luokiteltuja aineita, kuten tantaalia, tinaa, kultaa tai volframia Kongon demokraattisesta tasavallasta tai sen naapurimaista."