

## Säädettävät lukitusvivut • ruostumattomilla sisäosilla, ja ruuvilla

24390.0018



### Tuotekuvaus

Säädettävä lukitusvipu ruostumattomilla sisäosilla. Monipuoliset käyttö- ja sovellutusmahdollisuudet, esim. metalliteollisuudessa, kemianteollisuudessa jne.

### Materiaali

#### Vipu

- Sinkkipainevalu, muovipäällystetty, oranssi RAL 2004, matta pinta

#### Sisäosat

- Ruostumaton teräs 1.4305

#### Ruuvi

- Ruostumaton teräs 1.4305

### Toiminto

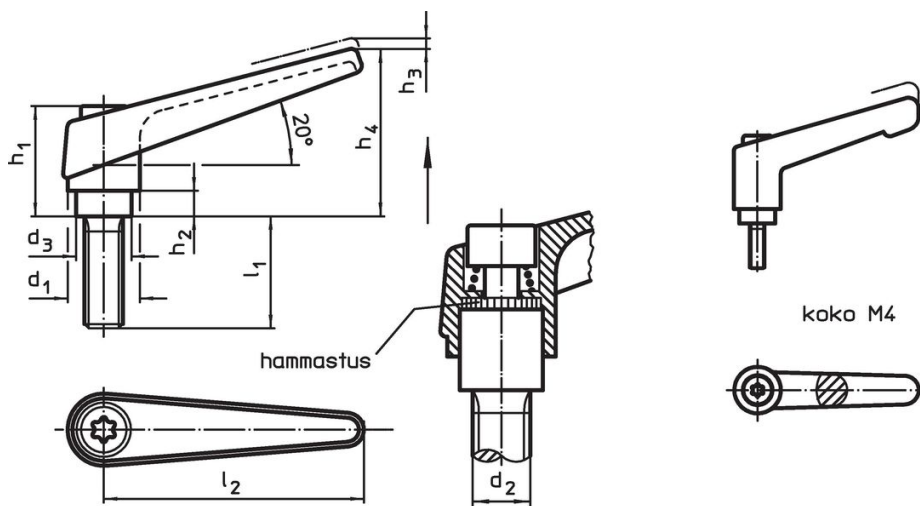
Vipua kohottamalla se vapautuu hammastuksesta, jolloin vipua voidaan asemoida hammastuksen yläpuolella. Kun vipu vapautetaan, asettuu hammastus uudestaan kohdalleen.

### Lisätietoja

### Huomioi

Ruuvi on vaihdettavissa.

### Piirustus



### Tilaustiedot

Ulkomitat										Til.nro
d <sub>1</sub>	d <sub>2</sub>	l <sub>1</sub>	d <sub>3</sub>	h <sub>1</sub>	h <sub>2</sub>	h <sub>3</sub>	h <sub>4</sub>	l <sub>2</sub>	[g]	
Oranssi										
13	M4	20	10	24,5	4	3,5	30,5	30	28	24390.0018

## Sovellusesimerkki



## Vaatimuksenmukaisuus

### RoHS-yhteensopiva

Sisältää lyijyä - yhteensopiva poikkeusten 6a / 6b / 6c mukaisesti

### Sisältää SVHC-aineita > 0,1 % w/w

Sisältää lyijyä - SVHC-luettelo 27.06.2024.

### Sisältää Prop 65 aineita



Lyijylle altistuminen voi aiheuttaa syöpää ja lisääntymiselle haitallisia vaikutuksia.  
<https://www.P65Warnings.ca.gov/>

### Ei sisällä konfliktimineraaleja

Tämä tuote ei sisällä "konfliktimineraaleiksi" luokiteltuja aineita, kuten tantaalia, tinaa, kultaa tai volframia Kongon demokraattisesta tasavallasta tai sen naapurimaista."