

Lukitusvarret

24350.0650



Tuotekuvaus

Materiaali

Kahva

- Ruostumaton teräs 1.4305, himmeäksi puhallettu

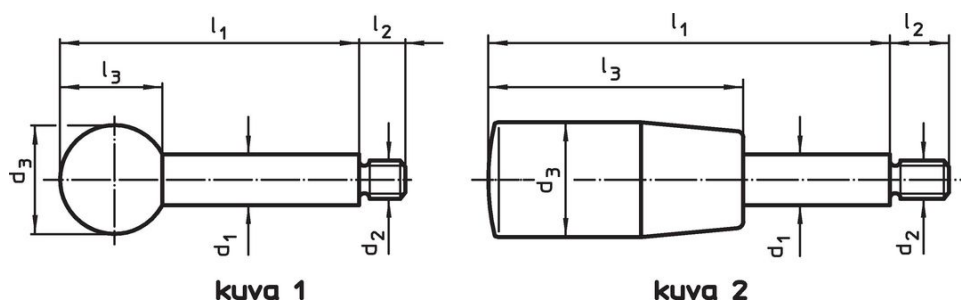
Pallonuppi

- Bakeliitti PF 31 DIN 319, musta

Lieriökahva

- Kestomuovi PF 31, musta

Piirustus



Tilaustiedot

| Ulkomitat | | | | | | max. [°C] | [g] | Til.nro |
|---|----------------|----------------|----------------|----------------|----------------|--------------|-----|------------|
| d ₁ | l ₁ | d ₂ | d ₃ | l ₂ | l ₃ | | | |
| lieriömäisellä kahvalla – Kuva 2, Ruostumaton teräs | | | | | | | | |
| 14 | 125 | M12 | 26 | 16 | 80 | 110 | 125 | 24350.0650 |

Sovellusesimerkki



Vaatimuksenmukaisuus

RoHS-yhteensopiva

Täyttävät direktiivin 2011/65/EU ja direktiivin 2015/863 vaatimukset.

Ei sisällä SVHC-aineita

Ei sisällä yli 0,1 % w/w SVHC-aineita - SVHC-luettelo 27.06.2024.

Ei sisällä Prop 65 aineita

Ei sisällä Proposition 65 -aineita.
<https://www.P65Warnings.ca.gov/>

Ei sisällä konfliktimineraaleja

Tämä tuote ei sisällä "konfliktimineraaleiksi" luokiteltuja aineita, kuten tantaalia, tinaa, kultaa tai volframia Kongon demokraattisesta tasavallasta tai sen naapurimaista."