

## Lukitusvarret

24350.0644



### Tuotekuvaus

#### Materiaali

##### Kahva

- Ruostumaton teräs 1.4305, himmeäksi puhallettu

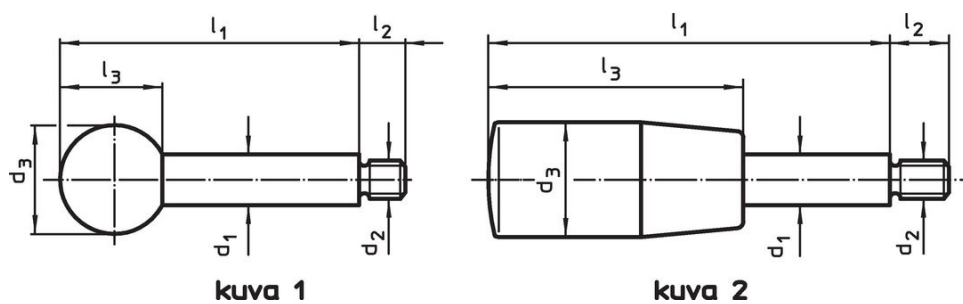
##### Pallonuppi

- Bakeliitti PF 31 DIN 319, musta

##### Lieriökahva

- Kestomuovi PF 31, musta

### Piirustus



### Tilaustiedot

| Ulkomitat   |                |                |                |                |                | max.<br>[°C] | [g] | Til.nro    |
|---|----------------|----------------|----------------|----------------|----------------|--------------|-----|------------|
| d <sub>1</sub>                                      | l <sub>1</sub> | d <sub>2</sub> | d <sub>3</sub> | l <sub>2</sub> | l <sub>3</sub> |              |     |            |
| lieriömäisellä kahvalla – Kuva 2, Ruostumaton teräs |                |                |                |                |                |              |     |            |
| 12  | 160            | M10            | 23             | 14             | 65             | 110          | 133 | 24350.0644 |

## Sovellusesimerkki



## Vaatimuksenmukaisuus

### RoHS-yhteensopiva

Täyttävät direktiivin 2011/65/EU ja direktiivin 2015/863 vaatimukset.

### Ei sisällä SVHC-aineita

Ei sisällä yli 0,1 % w/w SVHC-aineita - SVHC-luettelo 27.06.2024.

### Ei sisällä Prop 65 aineita

Ei sisällä Proposition 65 -aineita.  
<https://www.P65Warnings.ca.gov/>

### Ei sisällä konfliktimineraaleja

Tämä tuote ei sisällä "konfliktimineraaleiksi" luokiteltuja aineita, kuten tantaalia, tinaa, kultaa tai volframia Kongon demokraattisesta tasavallasta tai sen naapurimaista."