

## Lukitusvarret

24350.0642



### Tuotekuvaus

#### Materiaali

##### Kahva

- Ruostumaton teräs 1.4305, himmeäksi puhallettu

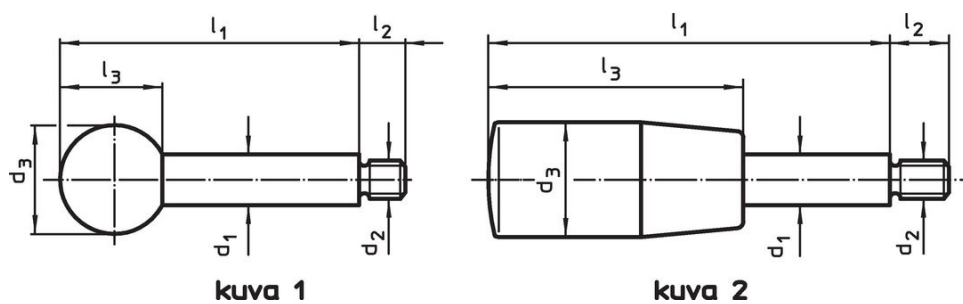
##### Pallonuppi

- Bakeliitti PF 31 DIN 319, musta

##### Lieriökahva

- Kestomuovi PF 31, musta

### Piirustus



### Tilaustiedot

Ulkomitat						max. [°C]	[g]	Til.nro
d <sub>1</sub>	l <sub>1</sub>	d <sub>2</sub>	d <sub>3</sub>	l <sub>2</sub>	l <sub>3</sub>			
lieriömäisellä kahvalla – Kuva 2, Ruostumaton teräs								
12	125	M10	23	14	65	110	103	24350.0642

## Sovellusesimerkki



## Vaatimuksenmukaisuus

### RoHS-yhteensopiva

Täyttävät direktiivin 2011/65/EU ja direktiivin 2015/863 vaatimukset.

### Ei sisällä SVHC-aineita

Ei sisällä yli 0,1 % w/w SVHC-aineita - SVHC-luettelo 27.06.2024.

### Ei sisällä Prop 65 aineita

Ei sisällä Proposition 65 -aineita.  
<https://www.P65Warnings.ca.gov/>

### Ei sisällä konfliktimineraaleja

Tämä tuote ei sisällä "konfliktimineraaleiksi" luokiteltuja aineita, kuten tantaalia, tinaa, kultaa tai volframia Kongon demokraattisesta tasavallasta tai sen naapurimaista."