

Lukitusvarret

24350.0520



Tuotekuvaus

Materiaali

Kahva

- Ruostumaton teräs 1.4305, himmeäksi puhallettu

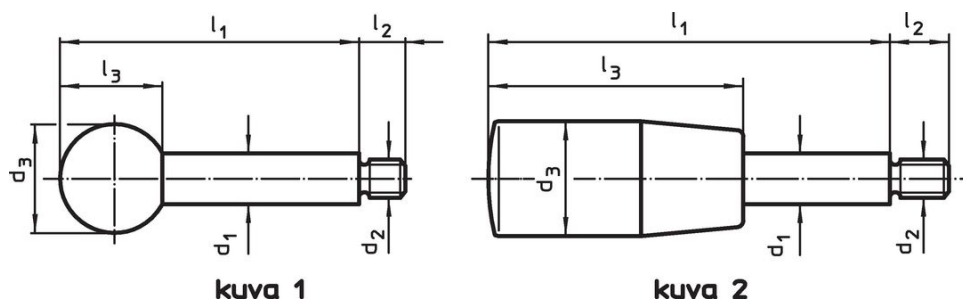
Pallonuppi

- Bakeliitti PF 31 DIN 319, musta

Lieriökahva

- Kestomuovi PF 31, musta

Piirustus



Tilaustiedot

Ulkomitat							max. [°C]	[g]	Til.nro
d ₁	l ₁	d ₂	d ₃	l ₂	l ₃	[mm]			
pallonupilla – Kuva 1, Ruostumaton teräs									
8	63	M6	20	9	18		110	30	24350.0520

Sovellusesimerkki



Vaatimuksenmukaisuus

RoHS-yhteensopiva

Täyttävät direktiivin 2011/65/EU ja direktiivin 2015/863 vaatimukset.

Ei sisällä SVHC-aineita

Ei sisällä yli 0,1 % w/w SVHC-aineita - SVHC-luettelo 27.06.2024.

Ei sisällä Prop 65 aineita

Ei sisällä Proposition 65 -aineita.
<https://www.P65Warnings.ca.gov/>

Ei sisällä konfliktimineraaleja

Tämä tuote ei sisällä "konfliktimineraaleiksi" luokiteltuja aineita, kuten tantaalia, tinaa, kultaa tai volframia Kongon demokraattisesta tasavallasta tai sen naapurimaista."