

## Käsikammet • Kääntökahvalla, ruostumaton teräs

24331.0710



### Tuotekuvaus

#### Materiaali

##### Akseliosa

- Ruostumaton teräs 1.4305

##### Kahva

- Kestomuovi, musta, himmeä

##### Kammen runko

- Alumiini, päällystetty muovilla, musta RAL 9005, matta

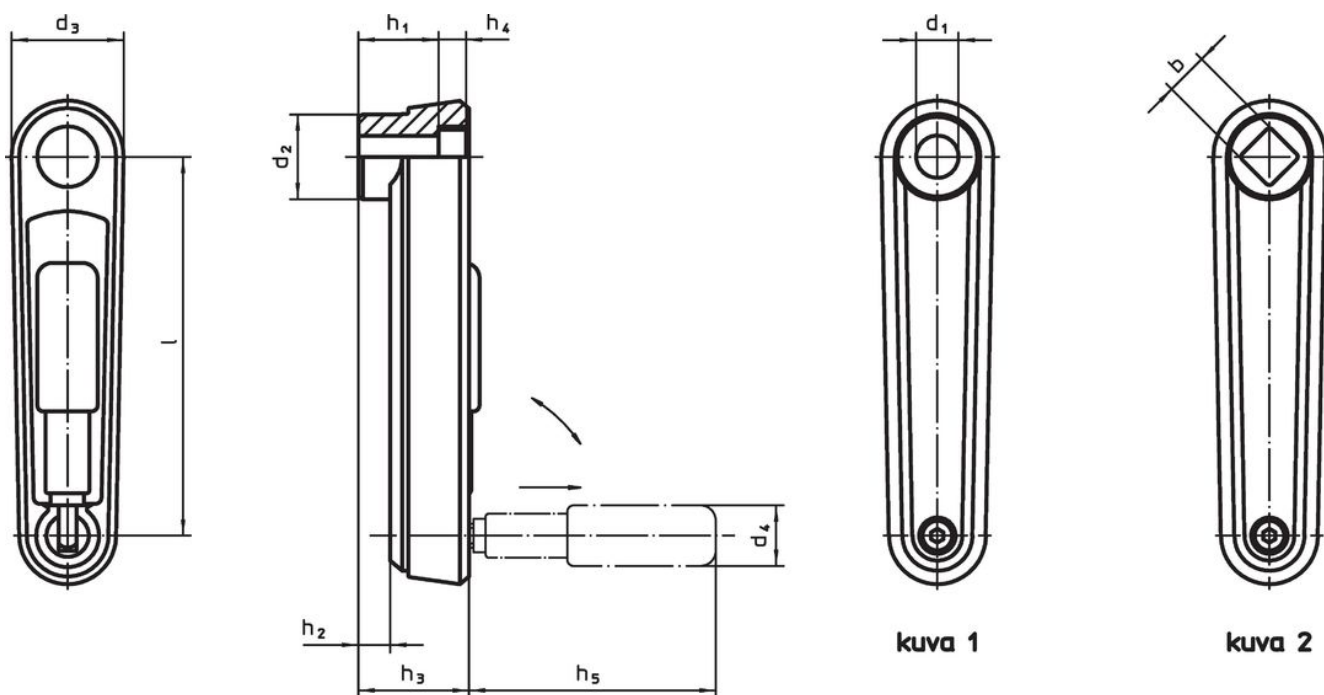
##### Peitesuojus

- Muovi, vaaleanharmaa

#### Toiminto

Käyttöasennossa kahva on lukittu. Lepoasentoon käännettäessä vedä kahvaa ulospäin ja käännä.

### Piirustus



### Tilaustiedot

Ulkomitat										[g]	Til.nro
l	b H11	d <sub>2</sub>	d <sub>3</sub>	h <sub>1</sub>	h <sub>2</sub> ~ [mm]	h <sub>3</sub>	h <sub>4</sub>	h <sub>5</sub>	d <sub>4</sub> Lieriökahva Ø		
neliöllä – Kuva 2, Musta											
100	12	26,7	35	23,5	5,5	29,5	4,2	57,5	18	171	24331.0710

## Vaatimuksenmukaisuus

### RoHS-yhteensopiva

Sisältää lyijyä - yhteensopiva poikkeusten 6a / 6b / 6c mukaisesti

### Sisältää SVHC-aineita > 0,1 % w/w

Sisältää lyijyä - SVHC-luettelo 27.06.2024.

### Sisältää Prop 65 aineita



Lyijylle altistuminen voi aiheuttaa syöpää ja lisääntymiselle haitallisia vaikutuksia.

<https://www.P65Warnings.ca.gov/>

### Ei sisällä konfliktimineraaleja

Tämä tuote ei sisällä "konfliktimineraaleiksi" luokiteltuja aineita, kuten tantaalia, tinaa, kulta tai volframia Kongon demokraattisesta tasavallasta tai sen naapurimaista."