

**Käsikammet** • Kääntökahvalla, ruostumaton teräs  
24331.0705



**Tuotekuvaus**

**Materiaali**

**Akseliosa**

- Ruostumaton teräs 1.4305

**Kahva**

- Kestomuovi, musta, himmeä

**Kammen runko**

- Alumiini, päällystetty muovilla, musta RAL 9005, matta

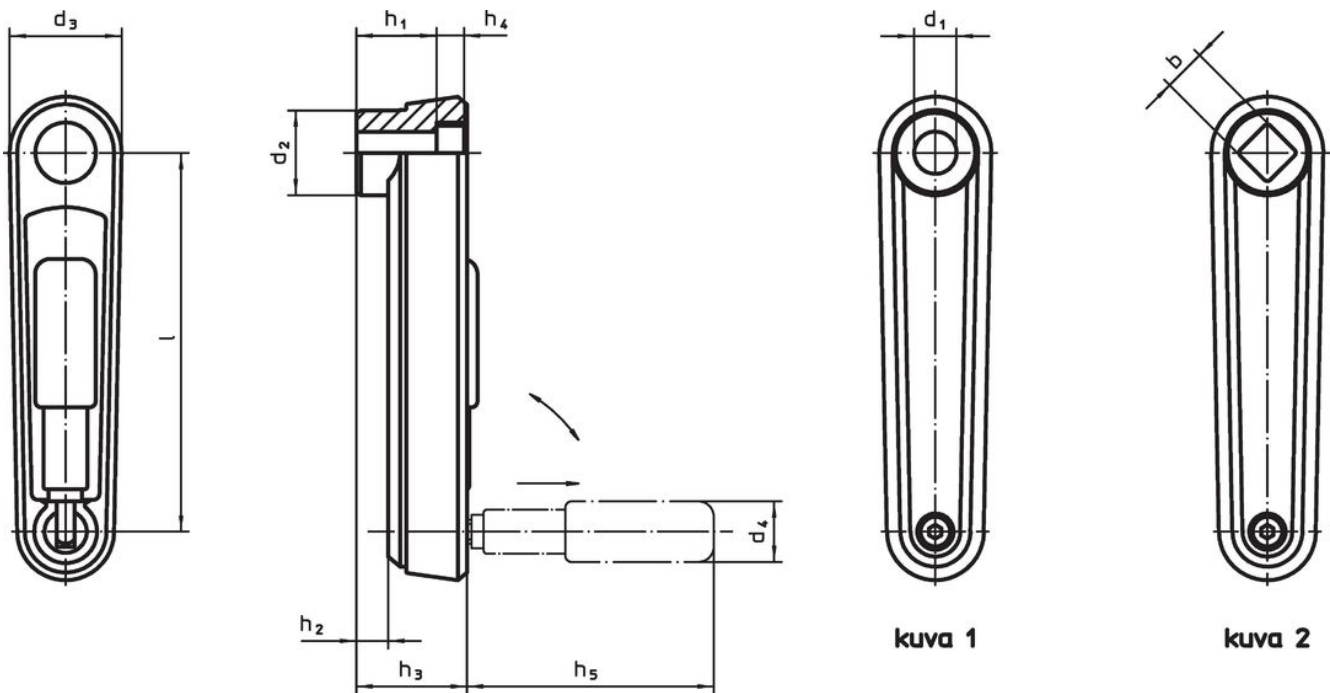
**Peitesuojus**

- Muovi, vaaleanharmaa

**Toiminto**

Käyttöasennossa kahva on lukittu. Lepoasentoon käännettäessä vedä kahvaa ulospäin ja käännä.

**Piirustus**



kuva 1

kuva 2

**Tilaustiedot**

Ulkomitat											[g]	Til.nro
l	b H11	d <sub>2</sub>	d <sub>3</sub>	h <sub>1</sub>	h <sub>2</sub> ~	h <sub>3</sub>	h <sub>4</sub>	h <sub>5</sub>	d <sub>4</sub> Lieriökahva Ø			
[mm]												
neliöllä – Kuva 2, Musta												
80	10	23	30	19,5	4	25,5	4,3	43	16	117	24331.0705	

## Vaatimuksenmukaisuus

### RoHS-yhteensopiva

Sisältää lyijyä - yhteensopiva poikkeusten 6a / 6b / 6c mukaisesti

### Sisältää SVHC-aineita > 0,1 % w/w

Sisältää lyijyä - SVHC-luettelo 27.06.2024.

### Sisältää Prop 65 aineita



Lyijylle altistuminen voi aiheuttaa syöpää ja lisääntymiselle haitallisia vaikutuksia.

<https://www.P65Warnings.ca.gov/>

### Ei sisällä konfliktimineraaleja

Tämä tuote ei sisällä "konfliktimineraaleiksi" luokiteltuja aineita, kuten tantaalia, tinaa, kulta tai volframia Kongon demokraattisesta tasavallasta tai sen naapurimaista."