

Käsikammet • Kääntökahvalla, ruostumaton teräs

24331.0510



Tuotekuvaus

Materiaali

Akseliosa

- Ruostumaton teräs 1.4305

Kahva

- Kestomuovi, musta, himmeä

Kammen runko

- Alumiini, päällystetty muovilla, musta RAL 9005, matta

Peitesuojus

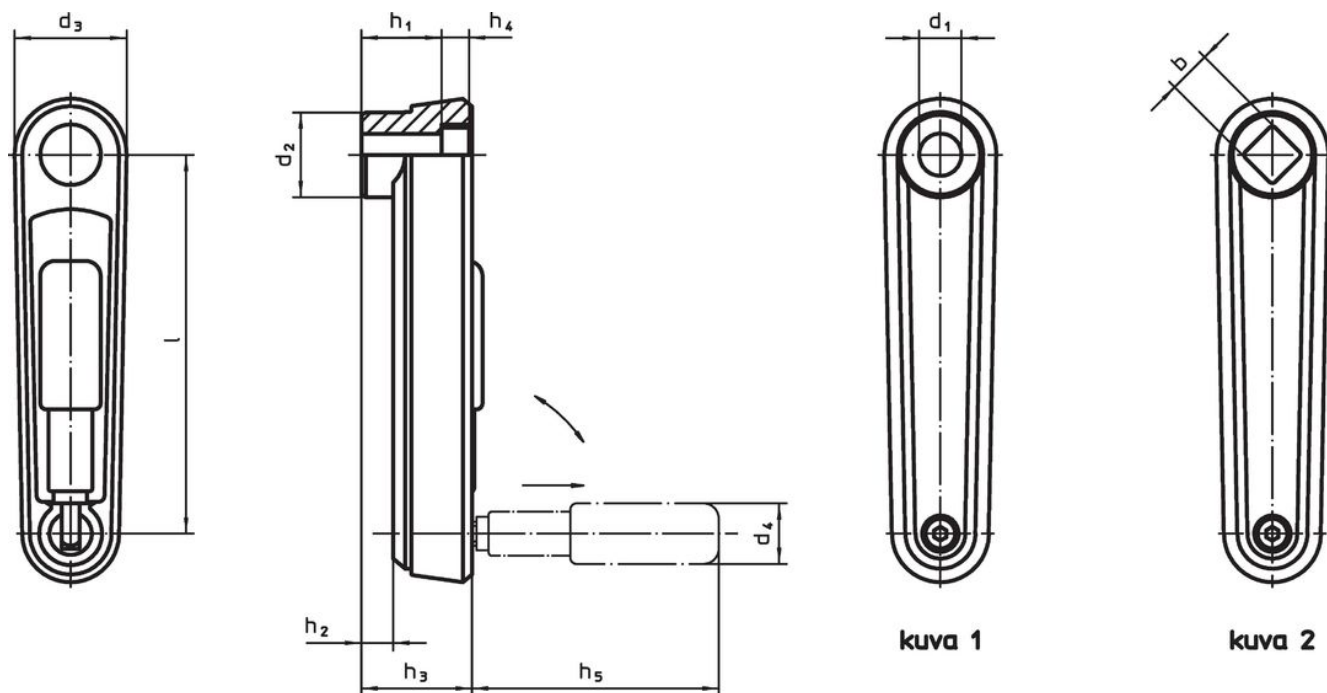
- Muovi, vaaleanharmaa

Toiminto

Käyttöasennossa kahva on lukittu.

Lepoasentoon käännettäessä vedä kahvaa ulospäin ja käännä.

Piirustus



kuva 1

kuva 2

Tilaustiedot

Ulkomitat										[g]	Til.nro
l	d ₁ H7	d ₂	d ₃	h ₁	h ₂ ~ [mm]	h ₃	h ₄	h ₅	d ₄ Lieriökahva Ø		
sileällä porauksella – Kuva 1, Musta											
100	12	26,7	35	23,5	5,5	29,5	4,2	57,5	18	174	24331.0510

Vaatimuksenmukaisuus

RoHS-yhteensopiva

Sisältää lyijyä - yhteensopiva poikkeusten 6a / 6b / 6c mukaisesti

Sisältää SVHC-aineita > 0,1 % w/w

Sisältää lyijyä - SVHC-luettelo 27.06.2024.

Sisältää Prop 65 aineita



Lyijylle altistuminen voi aiheuttaa syöpää ja lisääntymiselle haitallisia vaikutuksia.

<https://www.P65Warnings.ca.gov/>

Ei sisällä konfliktimineraaleja

Tämä tuote ei sisällä "konfliktimineraaleiksi" luokiteltuja aineita, kuten tantaalia, tinaa, kulta tai volframia Kongon demokraattisesta tasavallasta tai sen naapurimaista."