

Käsikammet • Kääntökahvalla, ruostumaton teräs
24331.0505



Tuotekuvaus

Materiaali

Akseliosa

- Ruostumaton teräs 1.4305

Kahva

- Kestomuovi, musta, himmeä

Kammen runko

- Alumiini, päällystetty muovilla, musta RAL 9005, matta

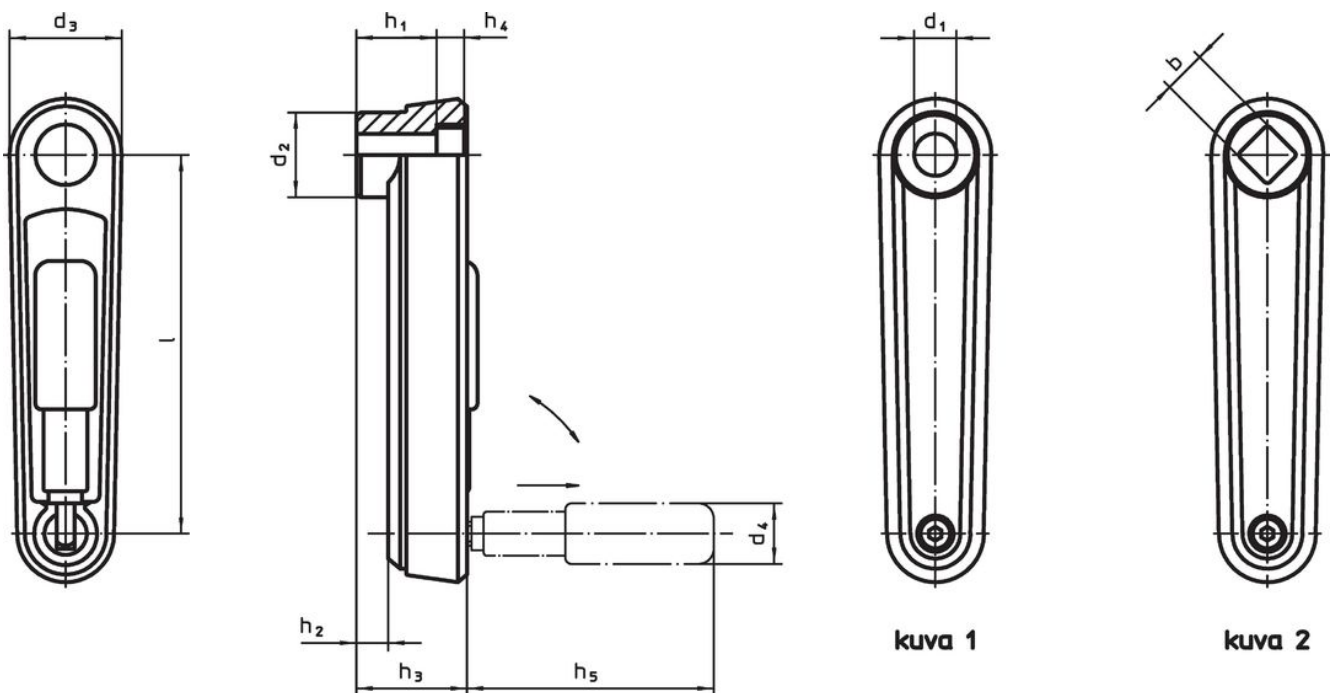
Peitesuojus

- Muovi, vaaleanharmaa

Toiminto

Käyttöasennossa kahva on lukittu. Lepoasentoon käännettäessä vedä kahvaa ulospäin ja käännä.

Piirustus



Tilaustiedot

Ulkomitat										[g]	Til.nro
l	d_1 H7	d_2	d_3	h_1	h_2 ~	h_3	h_4	h_5	d_4 Lieriökahva Ø		
[mm]											
sileällä porauksella – Kuva 1, Musta											
80	10	23	30	19,5	4	25,5	4,3	43	16	119	24331.0505

Vaatimuksenmukaisuus

RoHS-yhteensopiva

Sisältää lyijyä - yhteensopiva poikkeusten 6a / 6b / 6c mukaisesti

Sisältää SVHC-aineita > 0,1 % w/w

Sisältää lyijyä - SVHC-luettelo 27.06.2024.

Sisältää Prop 65 aineita



Lyijylle altistuminen voi aiheuttaa syöpää ja lisääntymiselle haitallisia vaikutuksia.

<https://www.P65Warnings.ca.gov/>

Ei sisällä konfliktimineraaleja

Tämä tuote ei sisällä "konfliktimineraaleiksi" luokiteltuja aineita, kuten tantaalia, tinaa, kulta tai volframia Kongon demokraattisesta tasavallasta tai sen naapurimaista."