

Käsikammet • Kääntökahvalla, ruostumaton teräs

24331.0410



Tuotekuvaus

Materiaali

Akseliosa

- Ruostumaton teräs 1.4305

Kahva

- Kestomuovi, musta, himmeä

Kammen runko

- Alumiini, pinnoitettu muovilla, hopea (RAL 9006), mattapintainen

Peitesuojus

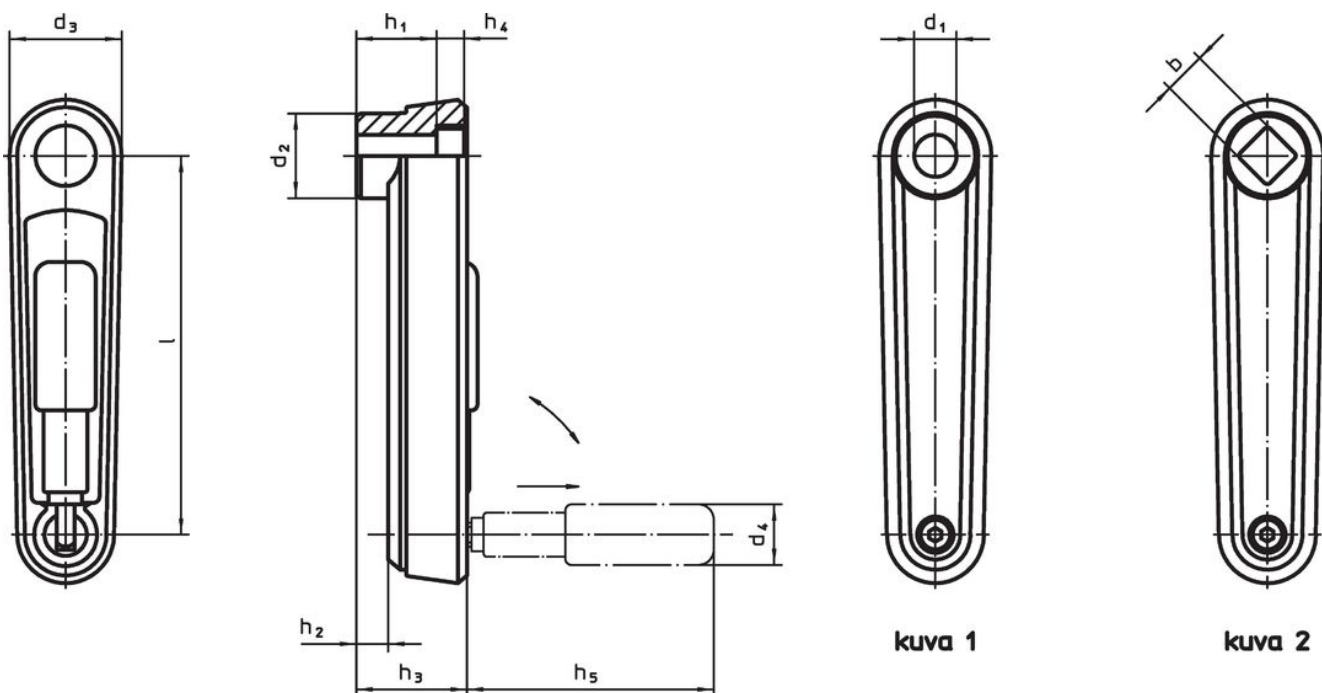
- Muovi, vaaleanharmaa

Toiminto

Käyttöasennossa kahva on lukittu.

Lepoasentoon käännettäessä vedä kahvaa ulospäin ja käännä.

Piirustus



Tilaustiedot

l	d ₁ H7	d ₂	d ₃	h ₁	Ulkomitat					d ₄ Lieriökahva Ø	[g]	Til.nro
					h ₂ ~	h ₃	h ₄	h ₅	[mm]			
sileällä porauksella – Kuva 1, Hopea												
100	12	26,7	35	23,5	5,5	29,5	4,2	57,5	18	174	24331.0410	

Vaatimuksenmukaisuus

RoHS-yhteensopiva

Sisältää lyijyä - yhteensopiva poikkeusten 6a / 6b / 6c mukaisesti

Sisältää SVHC-aineita > 0,1 % w/w

Sisältää lyijyä - SVHC-luettelo 23.01.2024

Sisältää Prop 65 aineita



Altistuminen lyijylle voi aiheuttaa syöpää ja heldelmättömyyttä
<https://www.P65Warnings.ca.gov/>

Ei sisällä konfliktimineraaleja

Tämä tuote ei sisällä "konfliktimineraaleiksi" luokiteltuja aineita, kuten tantaalia, tinaa, kultaa tai volframia Kongon demokraattisesta tasavallasta tai sen naapurimaista."