

Käsikammet • Kääntökahvalla, ruostumaton teräs

24331.0405



Tuotekuvaus

Materiaali

Akseliosa

- Ruostumaton teräs 1.4305

Kahva

- Kestomuovi, musta, himmeä

Kammen runko

- Alumiini, pinnoitettu muovilla, hopea (RAL 9006), mattapintainen

Peitesuojus

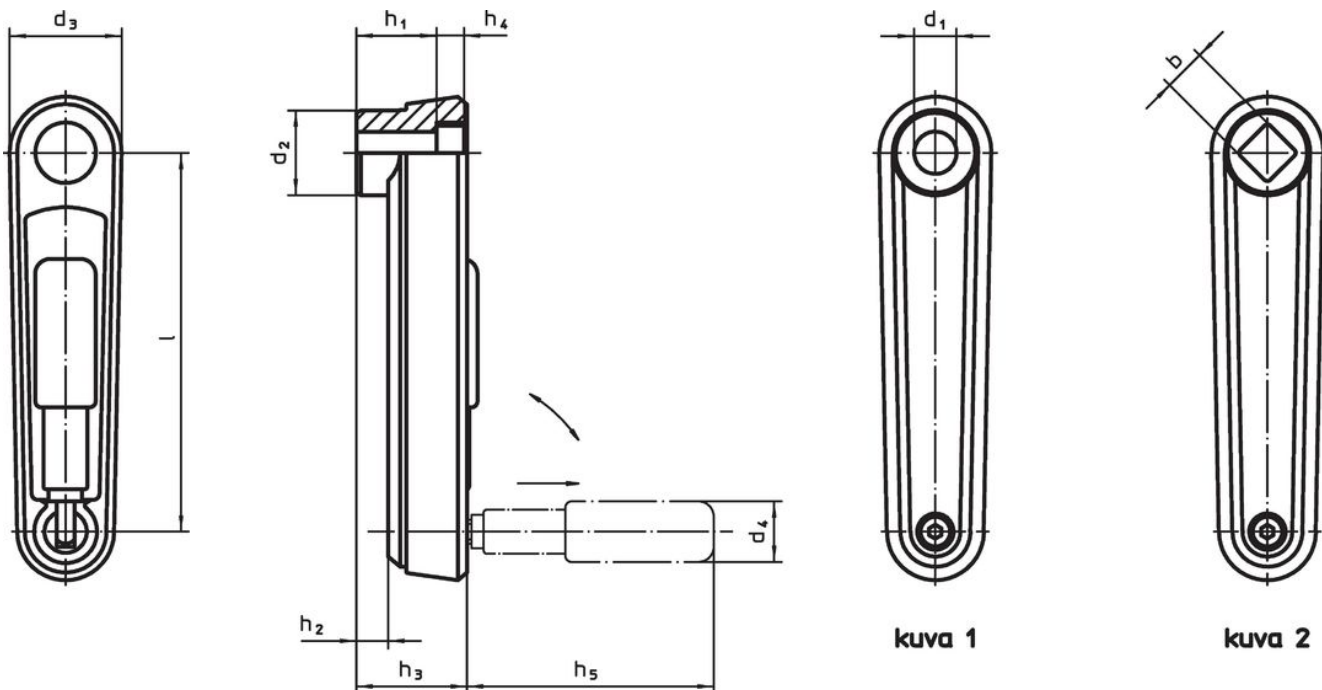
- Muovi, vaaleanharmaa

Toiminto

Käyttöasennossa kahva on lukittu.

Lepoasentoon käännettäessä vedä kahvaa ulospäin ja käännä.

Piirustus



kuva 1

kuva 2

Tilaustiedot

| l | d ₁ H7 | d ₂ | d ₃ | h ₁ | Ulkomitat | | | | | d ₄ Lieriökahva Ø | [g] | Til.nro |
|--------------------------------------|----------------------|----------------|----------------|----------------|---------------------|----------------|----------------|----------------|------|---------------------------------|------------|---------|
| | | | | | h ₂ ~ | h ₃ | h ₄ | h ₅ | [mm] | | | |
| sileällä porauksella – Kuva 1, Hopea | | | | | | | | | | | | |
| 80 | 10 | 23 | 30 | 19,5 | 4 | 25,5 | 4,3 | 43 | 16 | 119 | 24331.0405 | |

Vaatimuksenmukaisuus

RoHS-yhteensopiva

Sisältää lyijyä - yhteensopiva poikkeusten 6a / 6b / 6c mukaisesti

Sisältää SVHC-aineita > 0,1 % w/w

Sisältää lyijyä - SVHC-luettelo 27.06.2024.

Sisältää Prop 65 aineita



Lyijylle altistuminen voi aiheuttaa syöpää ja lisääntymiselle haitallisia vaikutuksia.

<https://www.P65Warnings.ca.gov/>

Ei sisällä konfliktimineraaleja

Tämä tuote ei sisällä "konfliktimineraaleiksi" luokiteltuja aineita, kuten tantaalia, tinaa, kulta tai volframia Kongon demokraattisesta tasavallasta tai sen naapurimaista."