

Käsikammet • Kääntökahvalla

24331.0205



Tuotekuvaus

Materiaali

Akseliosa

- Teräs, mustattu

Kahva

- Kestomuovi, musta, himmeä

Kammen runko

- Alumiini, pinnoitettu muovilla, hopea (RAL 9006), mattapintainen

Peitesuojus

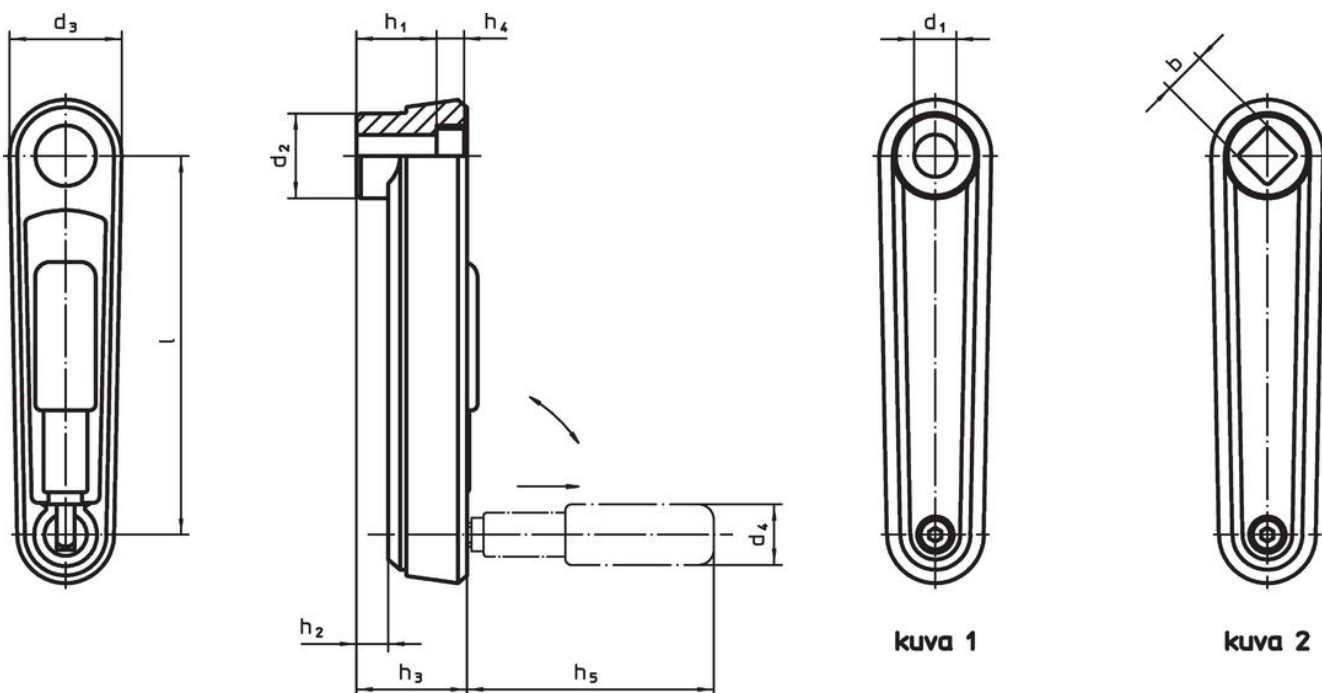
- Muovi, vaaleanharmaa

Toiminto

Käyttöasennossa kahva on lukittu.

Lepoasentoon käännettäessä vedä kahvaa ulospäin ja käännä.

Piirustus



Tilaustiedot

l	b H11	d ₂	d ₃	h ₁	Ulkomitat					d ₄ Lieriökahva Ø	[g]	Til.nro
					h ₂ ~	h ₃	h ₄	h ₅	[mm]			
neliöllä – Kuva 2, Hopea												
80	10	23	30	19,5	4	25,5	4,3	43	16	115	24331.0205	

Vaatimuksenmukaisuus

RoHS-yhteensopiva

Sisältää lyijyä - yhteensopiva poikkeusten 6a / 6b / 6c mukaisesti

Sisältää SVHC-aineita > 0,1 % w/w

Sisältää lyijyä - SVHC-luettelo 27.06.2024.

Sisältää Prop 65 aineita



Lyijylle altistuminen voi aiheuttaa syöpää ja lisääntymiselle haitallisia vaikutuksia.

<https://www.P65Warnings.ca.gov/>

Ei sisällä konfliktimineraaleja

Tämä tuote ei sisällä "konfliktimineraaleiksi" luokiteltuja aineita, kuten tantaalia, tinaa, kultaa tai volframia Kongon demokraattisesta tasavallasta tai sen naapurimaista."