

Käsikammet • Kääntökahvalla

24331.0115



Tuotekuvaus

Materiaali

Akseliosa

- Teräs, mustattu

Kahva

- Kestomuovi, musta, himmeä

Kammen runko

- Alumiini, päällystetty muovilla, musta RAL 9005, matta

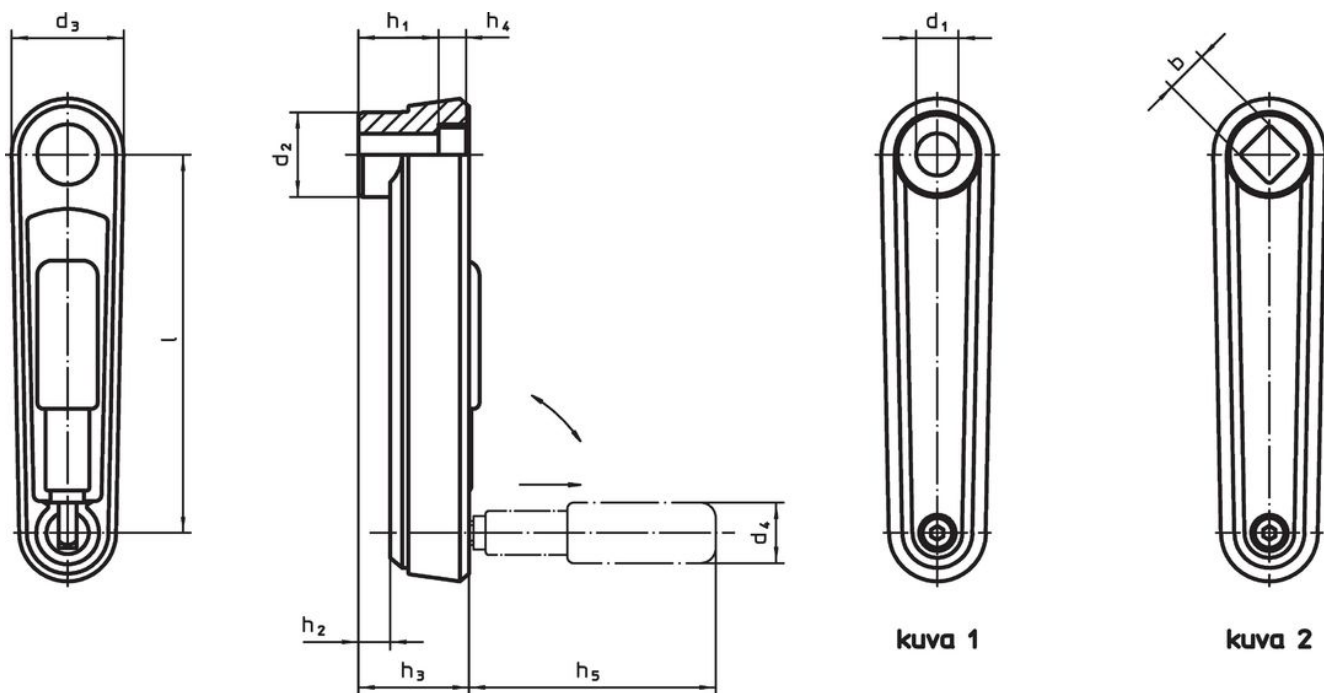
Peitesuojus

- Muovi, vaaleanharmaa

Toiminto

Käyttöasennossa kahva on lukittu. Lepoasentoon käännettäessä vedä kahvaa ulospäin ja käännä.

Piirustus



Tilaustiedot

l	d ₁ H7	d ₂	d ₃	h ₁	Ulkomitat					d ₄ Lieriökahva Ø	[g]	Til.nro
					h ₂ ~	h ₃	h ₄	h ₅	[mm]			
sileällä porauksella – Kuva 1, Musta												
125	14	28	37	30,5	10,5	36,5	4,2	76,5	24	261	24331.0115	

Vaatimuksenmukaisuus

RoHS-yhteensopiva

Sisältää lyijyä - yhteensopiva poikkeusten 6a / 6b / 6c mukaisesti

Sisältää SVHC-aineita > 0,1 % w/w

Sisältää lyijyä - SVHC-luettelo 27.06.2024.

Sisältää Prop 65 aineita



Lyijylle altistuminen voi aiheuttaa syöpää ja lisääntymiselle haitallisia vaikutuksia.

<https://www.P65Warnings.ca.gov/>

Ei sisällä konfliktimineraaleja

Tämä tuote ei sisällä "konfliktimineraaleiksi" luokiteltuja aineita, kuten tantaalia, tinaa, kultaa tai volframia Kongon demokraattisesta tasavallasta tai sen naapurimaista."