

Käsikammet • ruostumaton teräs tarkkuusvalu

24330.0550



Tuotekuvaus

Keskiön käyttöpuoli on koneistettu.

Materiaali

Akseliosa

- Ruostumaton teräs 1.4301

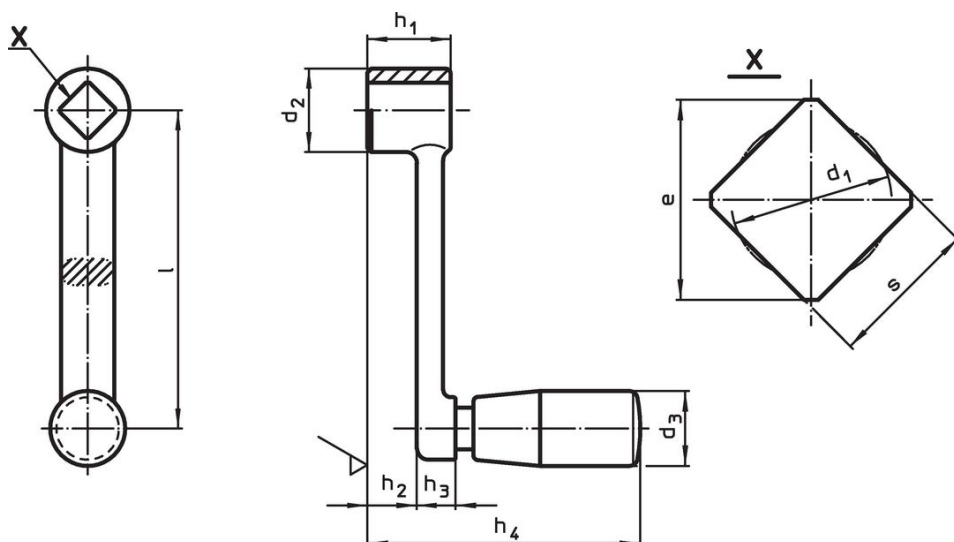
Kammen runko

- Ruostumaton teräs 1.4308


Lieriökahva

- Kestomuovi PF 31, musta

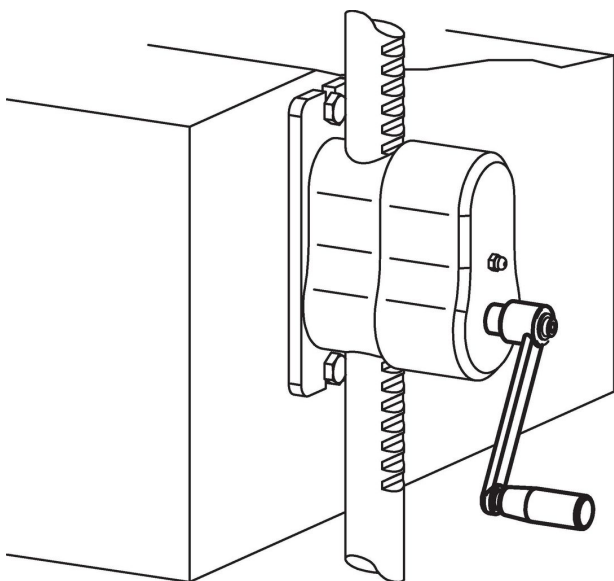
Piirustus



Tilaustiedot

Ulkomitat									d ₃ Lieriökahva Ø EH 24530.	 [g]	Til.nro
l	s H11	e min.	d ₁ max.	d ₂	h ₁	h ₂ ~	h ₃	h ₄ ~	[mm]		
160	17	22,2	17,9	32	32	22,6	9,4	99,5	23	370	24330.0550

Sovellusesimerkki



Vaatimuksenmukaisuus

RoHS-yhteensopiva

Täyttävät direktiivin 2011/65/EU ja direktiivin 2015/863 vaatimukset.

Ei sisällä SVHC-aineita

Ei sisällä yli 0,1 % w/w SVHC-aineita - SVHC-luettelo 27.06.2024.

Ei sisällä Prop 65 aineita

Ei sisällä Proposition 65 -aineita.
<https://www.P65Warnings.ca.gov/>

Ei sisällä konfliktimineraaleja

Tämä tuote ei sisällä "konfliktimineraaleiksi" luokiteltuja aineita, kuten tantaalia, tinaa, kultaa tai volframia Kongon demokraattisesta tasavallasta tai sen naapurimaista."