

## Käsikammet • ruostumaton teräs tarkkuusvalu

24330.0540



### Tuotekuvaus

Keskiön käyttöpuoli on koneistettu.

### Materiaali

#### Akseliosa

- Ruostumaton teräs 1.4301

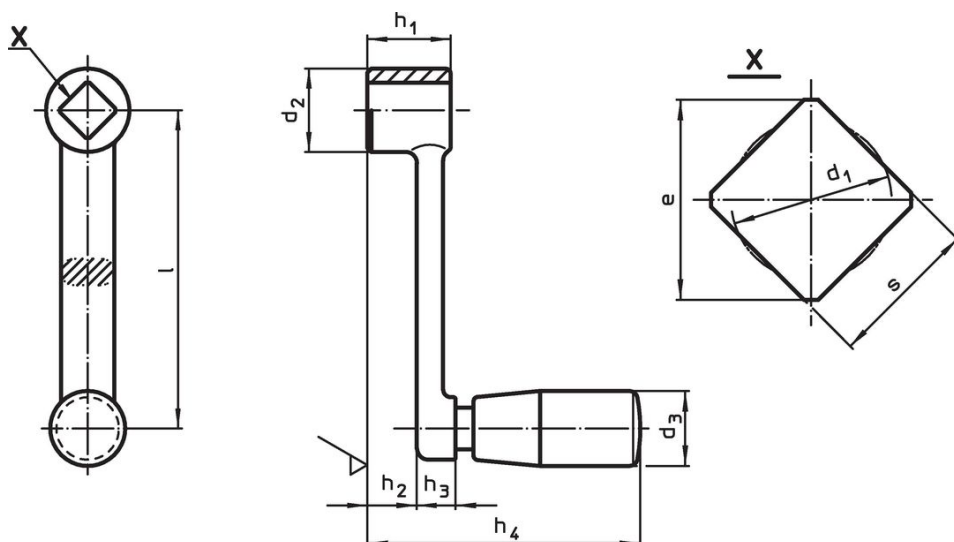
#### Kammen runko

- Ruostumaton teräs 1.4308


#### Lieriökahva

- Kestomuovi PF 31, musta

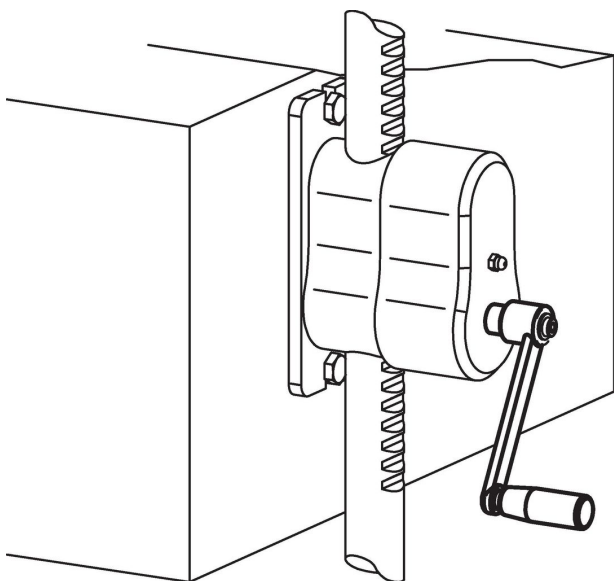
### Piirustus



### Tilaustiedot

Ulkomitat									$d_3$ Lieriökahva Ø EH 24530.		Til.nro
l	s H11	e min.	$d_1$ max.	$d_2$	$h_1$	$h_2$ ~	$h_3$	$h_4$ ~	[mm]	[g]	
125	14	18,1	14,7	28	28	18,8	9,2	95,5	23	320	24330.0540

## Sovellusesimerkki



## Vaatimuksenmukaisuus

### RoHS-yhteensopiva

Täyttävät direktiivin 2011/65/EU ja direktiivin 2015/863 vaatimukset.

### Ei sisällä SVHC-aineita

Ei sisällä yli 0,1 % w/w SVHC-aineita - SVHC-luettelo 27.06.2024.

### Ei sisällä Prop 65 aineita

Ei sisällä Proposition 65 -aineita.  
<https://www.P65Warnings.ca.gov/>

### Ei sisällä konfliktimineraaleja

Tämä tuote ei sisällä "konfliktimineraaleiksi" luokiteltuja aineita, kuten tantaalia, tinaa, kultaa tai volframia Kongon demokraattisesta tasavallasta tai sen naapurimaista."