

Käsikammet • ruostumaton teräs tarkkuusvalu

24330.0520



Tuotekuvaus

Keskiön käyttöpuoli on koneistettu.

Materiaali

Akseliosa

- Ruostumaton teräs 1.4301

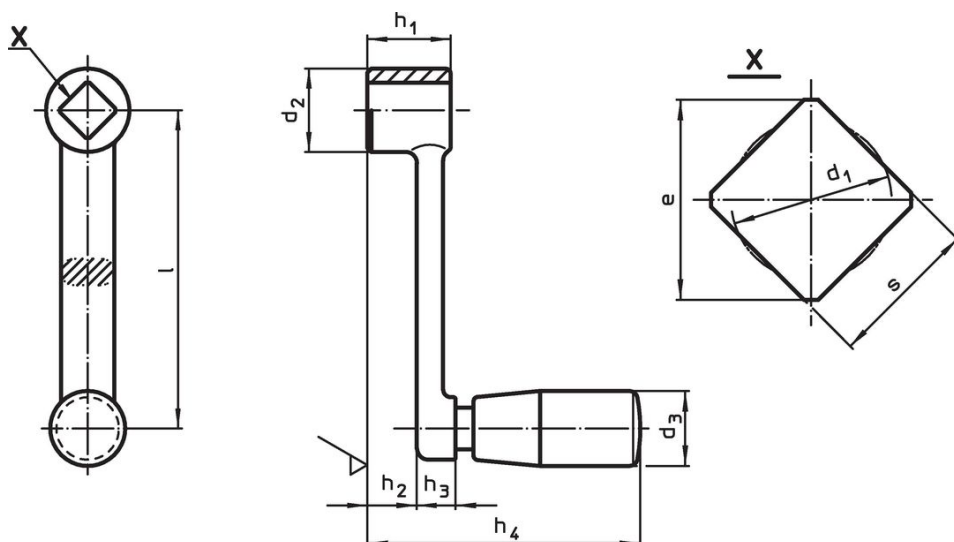
Kammen runko

- Ruostumaton teräs 1.4308


Lieriökahva

- Kestomuovi PF 31, musta

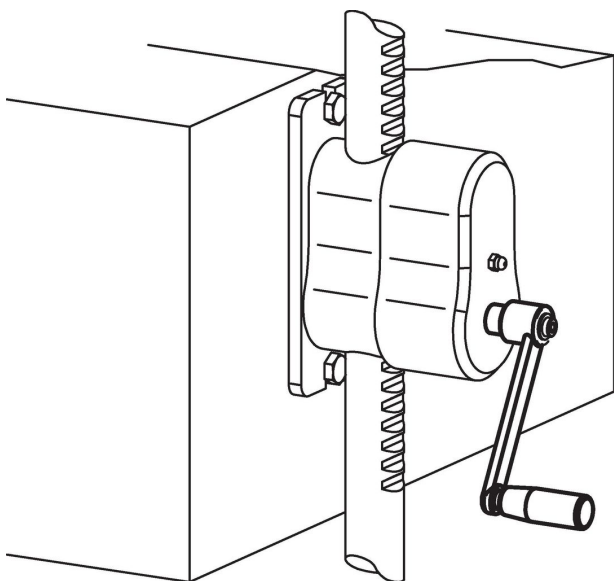
Piirustus



Tilaustiedot

Ulkomitat									d_3 Lieriökahva Ø EH 24530.		Til.nro
l	s H11	e min.	d_1 max.	d_2	h_1	h_2 ~	h_3	h_4 ~	[mm]	[g]	
[mm]									[mm]	[g]	
80	10	13,1	10,5	22	22	15,4	6,6	64,5	18	124	24330.0520

Sovellusesimerkki



Vaatimuksenmukaisuus

RoHS-yhteensopiva

Täyttävät direktiivin 2011/65/EU ja direktiivin 2015/863 vaatimukset.

Ei sisällä SVHC-aineita

Ei sisällä yli 0,1 % w/w SVHC-aineita - SVHC-luettelo 27.06.2024.

Ei sisällä Prop 65 aineita

Ei sisällä Proposition 65 -aineita.

<https://www.P65Warnings.ca.gov/>

Ei sisällä konfliktimineraaleja

Tämä tuote ei sisällä "konfliktimineraaleiksi" luokiteltuja aineita, kuten tantaalia, tinaa, kultaa tai volframia Kongon demokraattisesta tasavallasta tai sen naapurimaista."