

## Käsikammet

24330.0422



### Tuotekuvaus

#### Materiaali

##### Kammen runko

- Sinkkipainevalu, muovipinnoite, musta, matta

##### Lieriökahva

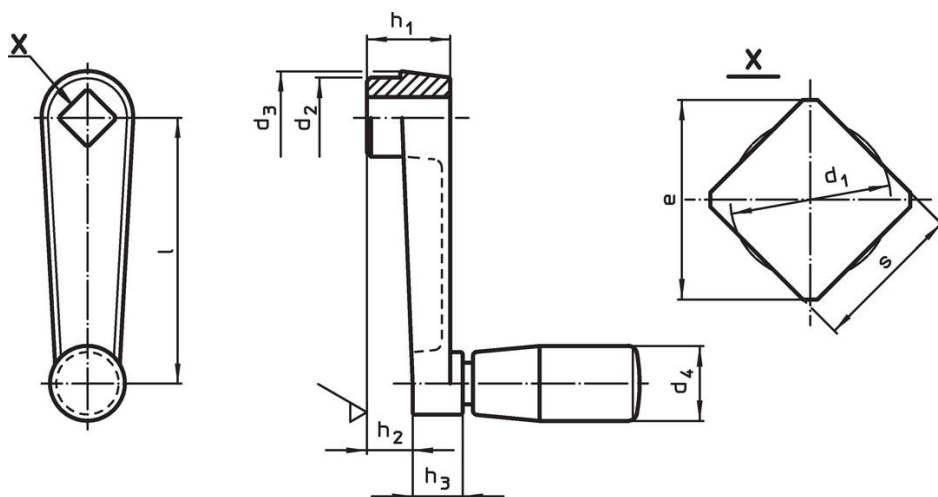
- Kestomuovi PF 31, musta

#### Lisätietoja

##### Viittaukset

Vaihtoehto käsikammelle DIN 469.

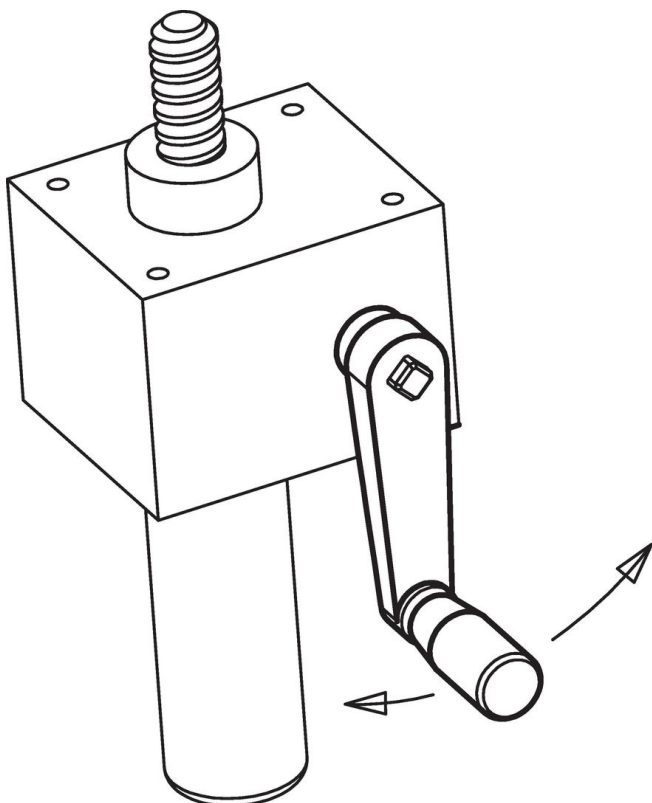
### Piirustus



### Tilaustiedot

Ulkomitat									d <sub>4</sub> Lieriökahva Ø EH 24530. [mm]	🌡️ max. [°C]	📦 [g]	Til.nro
l	s H11	e min.	d <sub>1</sub> max.	d <sub>2</sub>	d <sub>3</sub>	h <sub>1</sub>	h <sub>2</sub> ~	h <sub>3</sub>				
[mm]												
<b>Sinkkipainevalu</b>												
64	10	13,1	10,5	19	22	20	11	12	18	80	97	24330.0422

## Sovellusesimerkki



## Vaatimuksenmukaisuus

### RoHS-yhteensopiva

Sisältää lyijyä - yhteensopiva poikkeusten 6a / 6b / 6c mukaisesti

### Sisältää SVHC-aineita > 0,1 % w/w

Sisältää lyijyä - SVHC-luettelo 27.06.2024.

### Sisältää Prop 65 aineita



Lyijylle altistuminen voi aiheuttaa syöpää ja lisääntymiselle haitallisia vaikutuksia.

<https://www.P65Warnings.ca.gov/>

### Ei sisällä konfliktimineraaleja

Tämä tuote ei sisällä "konfliktimineraaleiksi" luokiteltuja aineita, kuten tantaalia, tinaa, kultaa tai volframia Kongon demokraattisesta tasavallasta tai sen naapurimaista."