

Käsikammet

24330.0420



Tuotekuvaus

Materiaali

Kammen runko

- Sinkkipainevalu, muovipinnoite, musta, matta

Lieriökahva

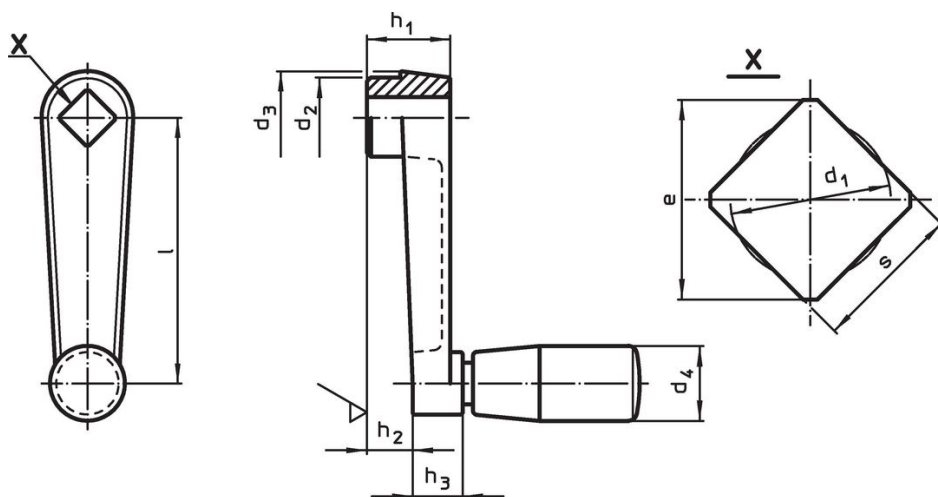
- Kestomuovi PF 31, musta

Lisätietoja

Viittaukset

Vaihtoehto käsikammelle DIN 469.

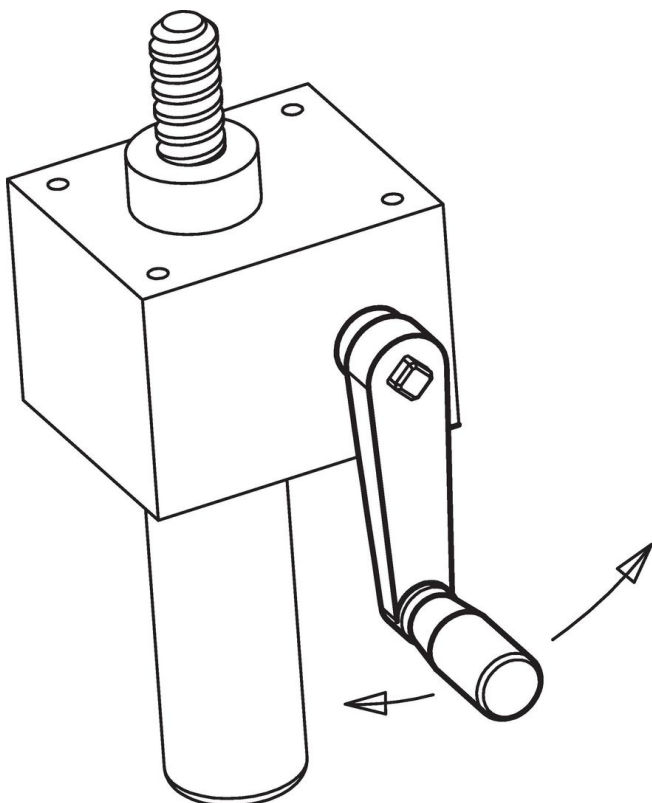
Piirustus



Tilaustiedot

Ulkomitat									d_4	🌡️	📦	Til.nro
l	s	e	d_1	d_2	d_3	h_1	h_2	h_3	Lieriökahva Ø EH 24530.	max.		
	H11	min.	max.	[mm]					[mm]	[°C]	[g]	
50	8	10,1	8,4	16	18	18	10	10	14	80	58	24330.0420

Sovellusesimerkki



Vaatimuksenmukaisuus

RoHS-yhteensopiva

Sisältää lyijyä - yhteensopiva poikkeusten 6a / 6b / 6c mukaisesti

Sisältää SVHC-aineita > 0,1 % w/w

Sisältää lyijyä - SVHC-luettelo 27.06.2024.

Sisältää Prop 65 aineita



Lyijylle altistuminen voi aiheuttaa syöpää ja lisääntymiselle haitallisia vaikutuksia.

<https://www.P65Warnings.ca.gov/>

Ei sisällä konfliktimineraaleja

Tämä tuote ei sisällä "konfliktimineraaleiksi" luokiteltuja aineita, kuten tantaalia, tinaa, kultaa tai volframia Kongon demokraattisesta tasavallasta tai sen naapurimaista."