

Käsikammet

24330.0416



Tuotekuvaus

Materiaali

Kammen runko

- Alumiini, muovipinnoitettu, musta, matta

Lieriökahva

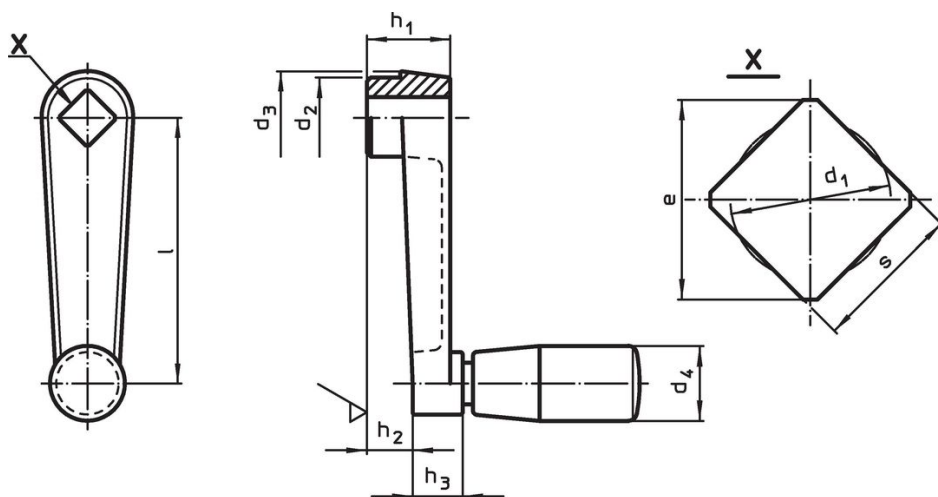
- Kestomuovi PF 31, musta

Lisätietoja

Viittaukset

Vaihtoehto käsikammelle DIN 469.

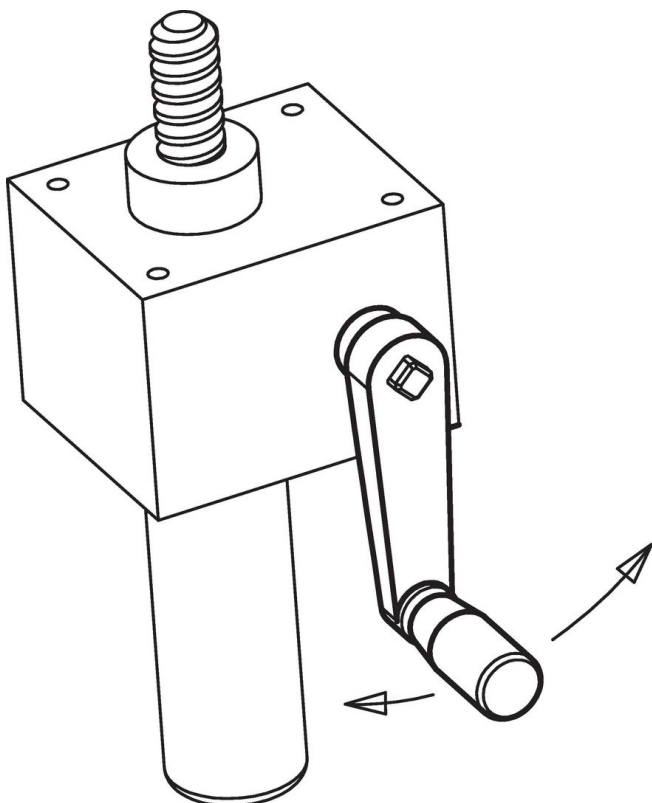
Piirustus



Tilaustiedot

Ulkomitat									d ₄	🌡️	🏋️	Til.nro
l	s	e	d ₁	d ₂	d ₃	h ₁	h ₂	h ₃	Lieriökahva Ø	max.		
	H11	min.	max.				~		EH 24530.	[°C]	[g]	
									[mm]			
Alumiini Al												
160	17	22,2	17,9	35	39	38	26	18	26	80	280	24330.0416

Sovellusesimerkki



Vaatimuksenmukaisuus

RoHS-yhteensopiva

Sisältää lyijyä - yhteensopiva poikkeusten 6a / 6b / 6c mukaisesti

Sisältää SVHC-aineita > 0,1 % w/w

Sisältää lyijyä - SVHC-luettelo 27.06.2024.

Sisältää Prop 65 aineita



Lyijylle altistuminen voi aiheuttaa syöpää ja lisääntymiselle haitallisia vaikutuksia.

<https://www.P65Warnings.ca.gov/>

Ei sisällä konfliktimineraaleja

Tämä tuote ei sisällä "konfliktimineraaleiksi" luokiteltuja aineita, kuten tantaalia, tinaa, kultaa tai volframia Kongon demokraattisesta tasavallasta tai sen naapurimaista."