

Käsikammet

24330.0410



Tuotekuvaus

Materiaali

Kammen runko

- Alumiini, muovipinnoitettu, musta, matta

Lieriökahva

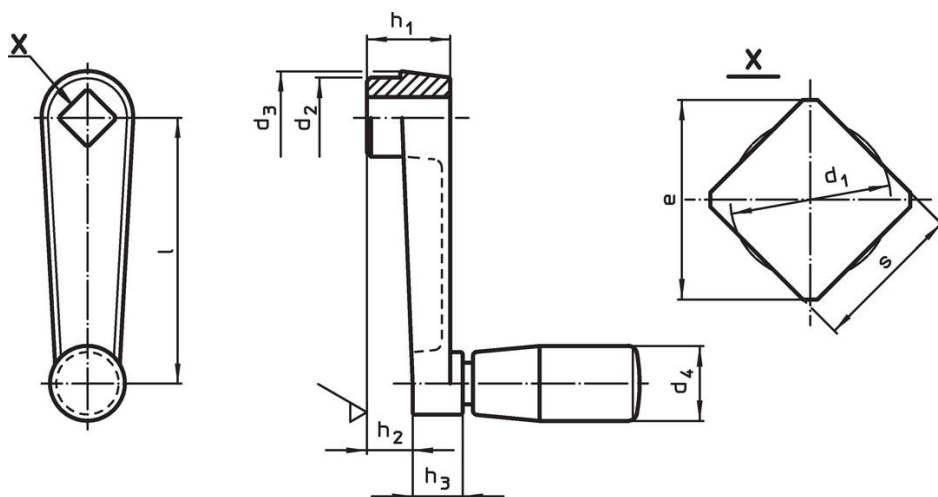
- Kestomuovi PF 31, musta

Lisätietoja

Viittaukset

Vaihtoehto käsikammelle DIN 469.

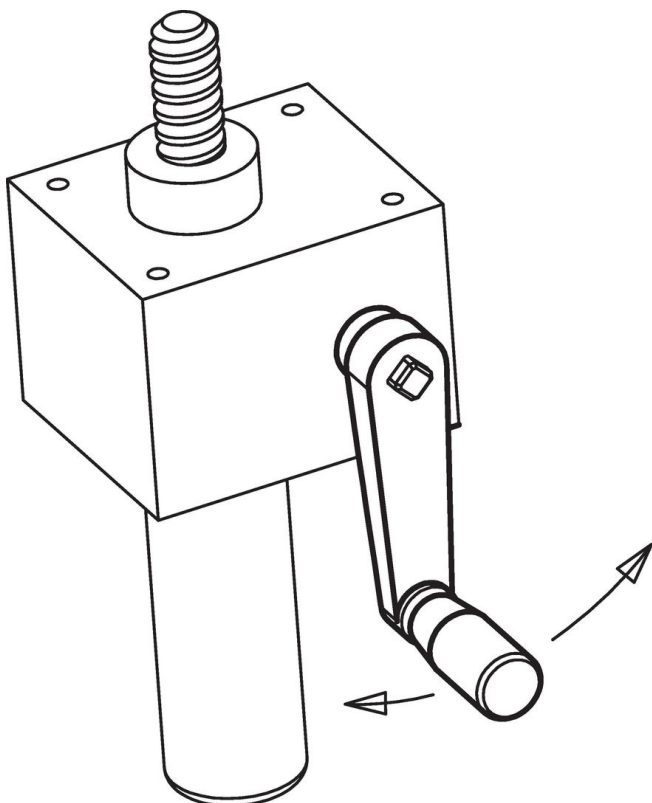
Piirustus



Tilaustiedot

Ulkomitat									d ₄ Lieriökahva Ø EH 24530. [mm]	🌡️ max. [°C]	📦 [g]	Til.nro
l	s H11	e min.	d ₁ max. [mm]	d ₂	d ₃	h ₁	h ₂ ~	h ₃				
80	10	13,1	10,5	23	26	24	14	14	21	80	97	24330.0410

Sovellusesimerkki



Vaatimuksenmukaisuus

RoHS-yhteensopiva

Sisältää lyijyä - yhteensopiva poikkeusten 6a / 6b / 6c mukaisesti

Sisältää SVHC-aineita > 0,1 % w/w

Sisältää lyijyä - SVHC-luettelo 27.06.2024.

Sisältää Prop 65 aineita



Lyijylle altistuminen voi aiheuttaa syöpää ja lisääntymiselle haitallisia vaikutuksia.

<https://www.P65Warnings.ca.gov/>

Ei sisällä konfliktimineraaleja

Tämä tuote ei sisällä "konfliktimineraaleiksi" luokiteltuja aineita, kuten tantaalia, tinaa, kultaa tai volframia Kongon demokraattisesta tasavallasta tai sen naapurimaista."