

## Käsikammet • DIN 468 joutsenkaulamuoto, neliöreikä DIN 79

24330.0310



### Tuotekuvaus

Näissä käsikammissa on valupurse hiottu, puhallettu. Napa koneistettu.

### Materiaali

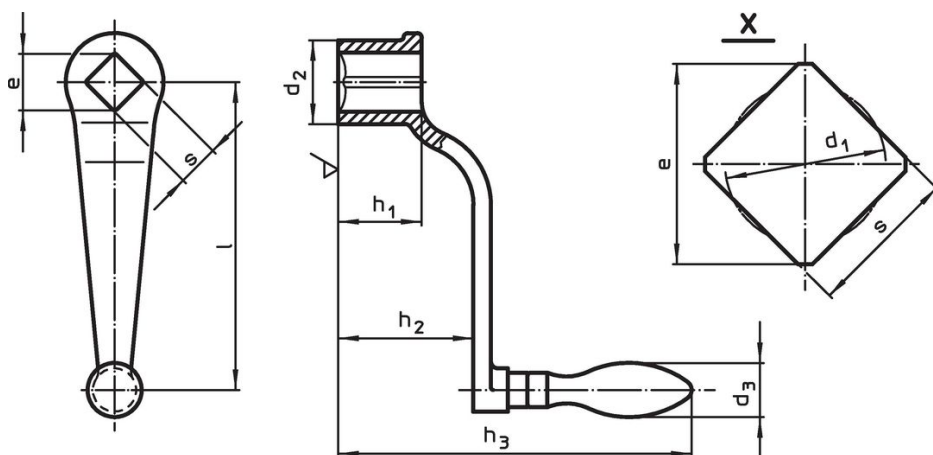
#### Kahva

- Teräs, sorvattu, galvanoitu, passivoitu

#### Kammen runko

- Takovalurauta (GTW), muovipäällystetty, musta

### Piirustus



### Tilaustiedot

l	s H11	e min.	Ulkomitat					d <sub>3</sub> Kahva Ø [mm]	[g]	Til.nro <sup>1)</sup>
			d <sub>1</sub> [mm]	d <sub>2</sub>	h <sub>1</sub>	h <sub>2</sub> ~	h <sub>3</sub>			
kiinteällä konekahvalla EH 24450., DIN 39, muoto F										
63	10	13,1	10,5	20	20	32	92	16	136	24330.0310

<sup>1)</sup> Holkki takovalurautaa (GTW)

### Vaatimuksenmukaisuus

#### RoHS-yhteensopiva

Sisältää lyijyä - yhteensopiva poikkeusten 6a / 6b / 6c mukaisesti

#### Sisältää SVHC-aineita > 0,1 % w/w

Sisältää lyijyä - SVHC-luettelo 27.06.2024.

#### Sisältää Prop 65 aineita



Lyijylle altistuminen voi aiheuttaa syöpää ja lisääntymiselle haitallisia vaikutuksia.  
<https://www.P65Warnings.ca.gov/>

#### Ei sisällä konfliktimineraaleja

Tämä tuote ei sisällä "konfliktimineraaleiksi" luokiteltuja aineita, kuten tantaalia, tinaa, kultaa tai volframia Kongon demokraattisesta tasavallasta tai sen naapurimaista."