

Käsikammet • DIN 468 joutsenkaulamuoto, neliöreikä DIN 79

24330.0210



Tuotekuvaus

Näissä käsikammissa on valupurse hiottu, puhallettu. Napa koneistettu.

Materiaali

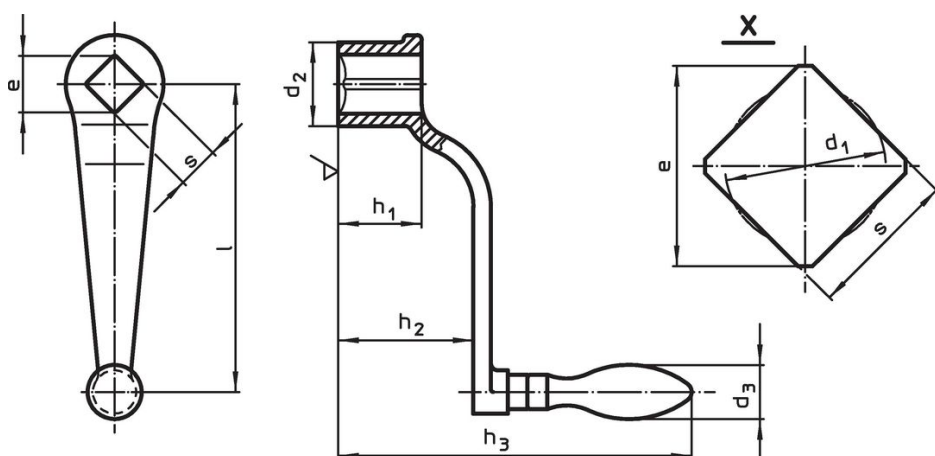
Kahva

- Teräs, sorvattu, galvanoitu, passivoitu

Kammen runko

- Takovalurauta (GTW), muovipäällystetty, musta

Piirustus



Tilaustiedot

l	s H11	e min.	Ulkomitat					d ₃ Kahva Ø [mm]	[g]	Til.nro ¹⁾
			d ₁ [mm]	d ₂	h ₁	h ₂ ~	h ₃			
Pyörivällä kahvalla EH 24460., DIN 98, muoto D										
63	10	13,1	10,5	20	20	32	96	16	128	24330.0210

¹⁾ Holkki takovalurautaa (GTW)

Vaatimuksenmukaisuus

RoHS-yhteensopiva

Sisältää lyijyä - yhteensopiva poikkeusten 6a / 6b / 6c mukaisesti

Sisältää SVHC-aineita > 0,1 % w/w

Sisältää lyijyä - SVHC-luettelo 27.06.2024.

Sisältää Prop 65 aineita



Lyijylle altistuminen voi aiheuttaa syöpää ja lisääntymiselle haitallisia vaikutuksia.

<https://www.P65Warnings.ca.gov/>

Ei sisällä konfliktimineraaleja

Tämä tuote ei sisällä "konfliktimineraaleiksi" luokiteltuja aineita, kuten tantaalia, tinaa, kultaa tai volframia Kongon demokraattisesta tasavallasta tai sen naapurimaista."