

Käsikammet • DIN 469 suorat, neliöreiällä DIN 79

24330.0151



Tuotekuvaus

Näissä käsikammissa on valupurse hiottu, puhallettu. Napa koneistettu.

Materiaali

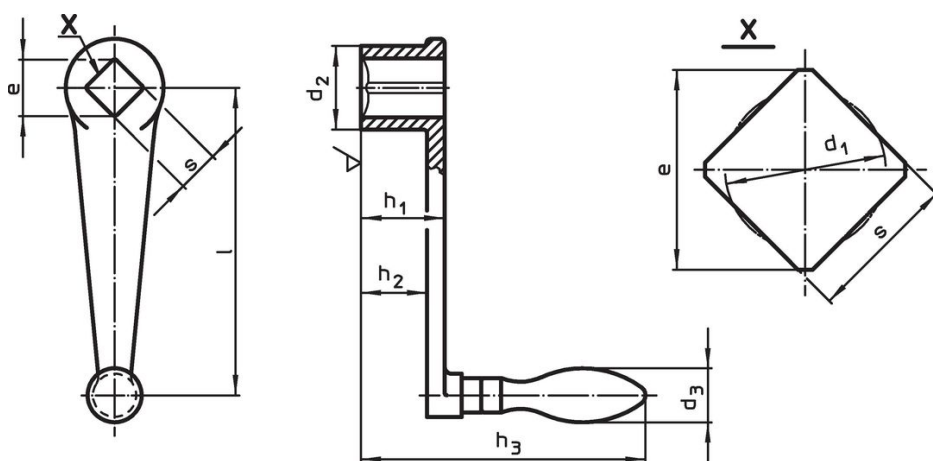
Kahva

- Teräs, sorvattu, galvanoitu, passivoitu

Kammen runko

- Pallografiittivalurauta (GGG), muovipäällystetty, musta

Piirustus



Tilaustiedot

l	s H11	e min.	Ulkomitat					d ₃ Kahva Ø [mm]	[g]	Til.nro
			d ₁	d ₂	h ₁	h ₂	h ₃			
kiinteällä konekahvalla EH 24450., DIN 39, muoto F										
160	19	25,2	20	38	38	29	122	25	633	24330.0151

Vaatimuksenmukaisuus

RoHS-yhteensopiva

Sisältää lyijyä - yhteensopiva poikkeusten 6a / 6b / 6c mukaisesti

Sisältää SVHC-aineita > 0,1 % w/w

Sisältää lyijyä - SVHC-luettelo 27.06.2024.

Sisältää Prop 65 aineita



Lyijylle altistuminen voi aiheuttaa syöpää ja lisääntymiselle haitallisia vaikutuksia.
<https://www.P65Warnings.ca.gov/>

Ei sisällä konfliktimineraaleja

Tämä tuote ei sisällä "konfliktimineraaleiksi" luokiteltuja aineita, kuten tantaalia, tinaa, kultaa tai volframia Kongon demokraattisesta tasavallasta tai sen naapurimaista."